

Tehniline andmeleht

Hülsstihend, meeterkeere, UV-kindel, helehall

Artiklinumber: 2022904



Umbnutri stiilis meeter-ühenduskeermega kaablitihend, kaabli harukarpidele, korpustele, jaotuskappidele era- ja tööstussektoris. Tõmbetakistuse ja integreeritud tihendushuulega, testitud vastavalt standardile DIN EN 62444. Kaitseklass IP68. Kasutatav vahemikus -20°C kuni +65°C.



PA Polüamiid

Põhiandmed

Artiklinumber	2022904
Tüüp	V-TEC VM32UV LGR
Nimetus 1	Hülsstihend
Nimetus 2	UV-kindel
Tooja	OBO
Mööde	M32
Värv	helehall
Materjal	Polüamiid
Väikseim täisühik	20
Koguse ühik	Tükk
Kaal	2,235 kg
Kaaluühik	kg/100 tk

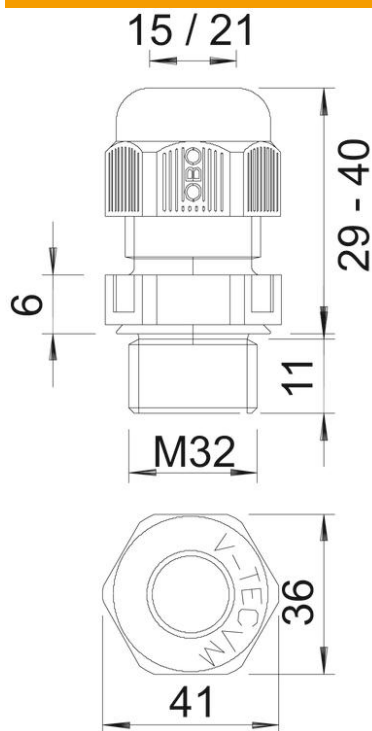
Tehniline andmeleht

Hülsstihend, meeterkeere, UV-kindel, helehall



Artiklinumber: 2022904

Mõõtmed



Mõõt E	41 mm
Mõõt P max	40 mm
Mõõt P min	29 mm
Mõõt L1	11 mm
Mõõt L2	6 mm

Tehnilised andmed

Tihendi liik	Rõngastihend
Mudel	otse
Painumiskaitse	ei
Max tihendusvahemik D	21 mm
Min tihendusvahemik D	15 mm
Plahvatusohtlikku keskkonda	ei
Lamekaabli hülsstihend	ei
Leegile vastupidav	koosõlas VDE 0471/DIN 695 osaga 2-1, testimistemperatuur 650 °C
Ex-tsooni jaoks	ilma
Ex-tsooni "gaas" jaoks	ilma
Ex-tsooni "tolm" jaoks	ilma
Keere	M32 x 1,5
Keerne tüüp	meetriline
Keerne pikkus	11 mm
Keerne nimimõõt	32
Klaaskiuga tugevdatud	ei
halogeenita	jah
Ebastabiilne pöördemoment	7,5 Nm
Mitmekordne tihend	ei
Kontramutriga	ei
Löögikindel	ei

Tehniline andmeleht

Hülssstihend, meeterkeere, UV-kindel, helehall

Artiklinumber: 2022904



Tehnilised andmed

Mutrivõtme laius	36
kaitseklass	IP68
Kuuskant, nurgamõõt	41 mm
Poolitav läbiviik	ei
Rakendustemperatuuri vahemiku max	65 °C
Rakendustemperatuuri vahemiku min	-20 °C
Tõmbetakistuse võimalus	jah