

Tehniline andmeleht

Hülsstihend, meeterkeere, koos tihenduskorgiga, helehall

Artiklinumber: 2023048



Umbmutri stiilis meeter-ühenduskeermega kaablitihend, kaabli harukarpidele, korpustele, jaotuskappidele era- ja tööstussektoris. Tõmbetakistuse ja integreeritud tihendushuulega, testitud vastavalt standardile DIN EN 62444. Kaitseklass IP68. Kasutatav vahemikus -20°C kuni +65°C.

Sellega on võimalik ebavajalike avade probleemideta sulgemine. Tolm ega vesi ei pääse sisse ja kaitseklass jääb alles.

Ideaalne, kui otse installatsiooni juures tuleb kõik olemasolevad avad varustada hülsstihenditega. See lihtsustab järelepaigalduse juures kulu märgatavalt.



PA Polüamiid

Põhiandmed

Artiklinumber	2023048
Tüüp	V-TEC VM32VS LGR
Nimetus 1	Hülsstihend
Nimetus 2	eelpaigald.pimekorgiga
Tooja	OBO
Mööde	M32
Värv	helehall; RAL 7035
Materjal	Polüamiid
Väikseim täisühik	20
Koguse ühik	Tükk
Kaal	2,48 kg
Kaaluühik	kg/100 tk

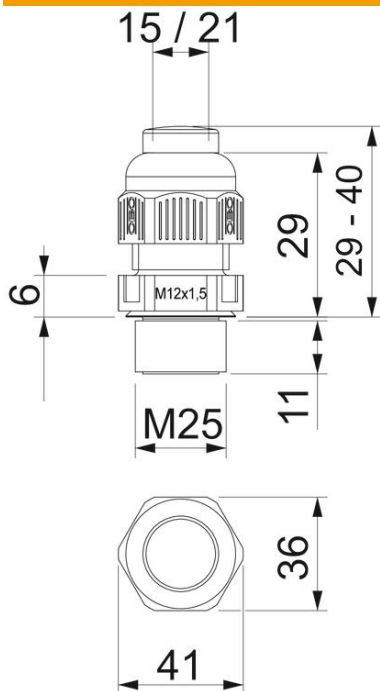
Tehniline andmeleht

Hülsstihend, meeterkeere, koos tihenduskorgiga, helehall



Artiklinumber: 2023048

Mõõtmed



Pikkus	29 mm
Laius	36 mm
Kõrgus	41 mm
Mõõt E	41 mm
Mõõt P max	40 mm
Mõõt P min	29 mm
Mõõt L1	11 mm
Mõõt L2	6 mm
Mõõt L3	29 mm

Tehnilised andmed

Tihendi liik	Rõngastihend
Mudel	otse
Painumiskaitse	ei
Max tihendusvahemik D	21 mm
Min tihendusvahemik D	15 mm
Plahvatusohtlikku keskkonda	ei
Lamekaabli hülsstihend	ei
Leegile vastupidav	kooskõlas VDE 0471/DIN 695 osaga 2-1, testimistemperatuur 650 °C
Ex-tsooni jaoks	ilma
Ex-tsooni "gaas" jaoks	ilma
Ex-tsooni "tolm" jaoks	ilma
Keere	M32 x 1,5
Keerme tüüp	meetriline
Keerme pikkus	11 mm
Keerme nimimõõt	32
Keermesamm	1,5 mm
Klaaskiuga tugevdatud	ei
halogeenita	jah
Ebastabiilne pöördemoment	7,5 Nm
Mitmekordne tihend	ei
Kontramutriga	ei
Löögikindel	ei
Mutrivõtme laius	36

Tehniline andmeleht

Hülssstihend, meeterkeere, koos tihenduskorgiga, helehall

Artiklinumber: 2023048



Tehnilised andmed

1. mutrivõtme laius	36 mm
kaitseklass	IP68
Kuuskant, nurgamõõt	41 mm
Poolitav läbiviik	ei
Rakendustemperatuuri vahemiku max	65 °C
Rakendustemperatuuri vahemiku min	-20 °C
Tõmbetakistuse võimalus	jah