

Tehniline andmeleht

Hülssstihend kübarmutriga, EMV, meeterkeere, nikeldatud

Artiklinumber: 2086219



Tugev umbmutri tüüpi, standardile IEC 423 vastava meeterühenduskeermega EMV hülssstihend kõrgete tihedusnõudmiste jaoks. Tõmbetakistus, moonumis- kaitse ja tihendus kogu kinnituspiirkonnas. Neopreenist rõngastihend. Polüamiidist läbiviiktihend. Eelmonteeritud rõngastihendiga ühenduskeermes, VDE-kontrollitud vastavalt standardile DIN EN 50262, kaitseklass IP68 rõhu korral 5 bar/1 h.

* Hinnad DEL-kursi järgi.



CuZn
37 Messing

N nikeldatud

Põhiandmed

Artiklinumber	2086219
Tüüp	V-TEC VM32 EMV
Nimetus 1	Hülssstihend EMV
Nimetus 2	varjestatud kaablile, lõpp
Tooja	OBO
Mõõde	M32
Materjal	Messing
Pinnakate	nikeldatud
Pindala standard	
Väikseim täisühik	20
Koguse ühik	Tükk
Kaal	7,662 kg
Kaaluühik	kg/100 tk

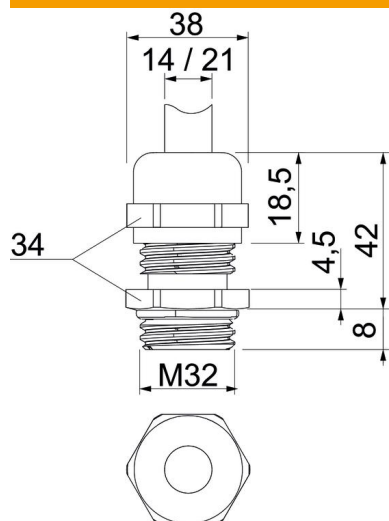
Tehniline andmeleht

Hülsstihend kübarmutriga, EMV, meeterkeere, nikeldatud



Artiklinumber: 2086219

Mõõtmed



Mõõt E	38 mm
Mõõt P max	42 mm
Mõõt L1	8 mm
Mõõt L2	4,5 mm
Mõõt L3	18,5 mm

Tehnilised andmed

Tihendi liik	Rõngastihend
Mudel	otse
Painumiskaitse	ei
Max tihendusvahemik D	21 mm
Min tihendusvahemik D	14 mm
Lamekaabli hülsstihend	ei
Ex-tsooni jaoks	ilma
Keere	M32 x 1,5
Keerne tüüp	meetriline
Keerne pikkus	8 mm
Klaaskiuga tugevdatud	ei
halogeenita	ei
Ebastabiilne pöördemoment	12 Nm
Löögi mõju kategooria	6
Tõmbetakistuse kategooria	A
Mitmekordne tihend	ei
Kontramutriga	ei
Löögikindel	ei
Mutrivõtme laius	34
kaitseklass	IP68
Rakendustemperatuuri vahemiku max	100 °C
Rakendustemperatuuri vahemiku min	-20 °C
Tõmbetakistuse võimalus	jah