

# Tehniline andmeleht

## Hülssstihend kübarmutriga, meeterkeere, nikeldatud

Artiklinumber: 2086042



Vastupidava kübarmutriga ja standardile IEC 423 vastava meetremöödustikus ühenduskeermega hülssstihend kõrgete tihendusnõuete korral. Tõmbetakistus, väändekindlus ja tihedus kogu kinnituspikkonnas. Neopreenist rõngastihend. Polüamiidist läbiviiktihend. Eelmonteeritud ühenduskeermes tihendus rõngaga, VDE kohaselt kontrollitud vastavalt standardile DIN EN 50262, kaitseklass IP68 rõhul 5 bar/1h, temperatuurivahemik -20 kuni +100°C.

\* Hinnad DEL-kursi järgi.



**CuZn**  
37 Messing

**N** nikeldatud

### Põhiandmed

Artiklinumber	2086042
Tüüp	V-TEC VM32 MS
Nimetus 1	Hülssstihend
Tootja	OBO
Mööde	M32
Materjal	Messing
Pinnakate	nikeldatud
Pindala standard	
Väikseim täisühik	20
Koguse ühik	Tükk
Kaal	8,457 kg
Kaaluühik	kg/100 tk

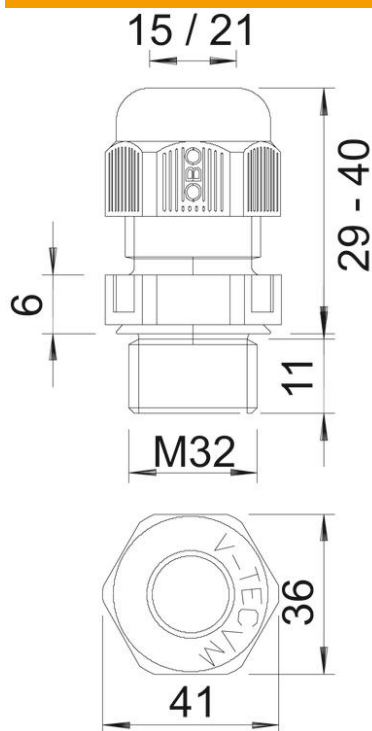
# Tehniline andmeleht

Hülsstihend kübarmutriga, meeterkeere, nikeldatud

Artiklinumber: 2086042



## Mõõtmed



Mõõt E	36 mm
Mõõt P max	30 mm
Mõõt L1	8 mm
Mõõt L2	4,5 mm
Mõõt L3	18,5 mm

## Tehnilised andmed

Tihendi liik	Rõngastihend
Mudel	otse
Painumiskaitse	ei
Max tihendusvahemik D	21 mm
Min tihendusvahemik D	14 mm
Plahvatusohtlikku keskkonda	ei
Lamekaabli hülsstihend	ei
Ex-tsooni jaoks	ilma
Keere	M32 x 1,5
Keerne tüüp	meetriline
Keerne pikkus	8 mm
Klaaskiuga tugevdatud	ei
halogeenita	ei
Ebastabiilne pöördemoment	12 Nm
Löögi mõju kategooria	6
Tõmbetakistuse kategooria	A
Mitmekordne tihend	ei
Kontramutriga	ei
Löögikindel	ei
Mutrivõtme laius	34
kaitseklass	IP68
Kuuskant, nurgamõõt	36 mm

# Tehniline andmeleht

Hülssstihend kübarmutriga, meeterkeere, nikeldatud

Artiklinumber: 2086042



## Tehnilised andmed

Rakendustemperatuuri vahemiku max	100 °C
Rakendustemperatuuri vahemiku min	-20 °C
Tõmbetakistuse võimalus	jah