

# Tehniline andmeleht

Hülsstihend, meeterkeere, UV-kindel, helehall

Artiklinumber: 2022905



Umbmutri stiilis meeter-ühenduskeermega kaablitihend, kaabli harukarpidele, korpustele, jaotuskappidele era- ja tööstussektoris. Tõmbetakistuse ja integreeritud tihendushuulega, testitud vastavalt standardile DIN EN 62444. Kaitseklass IP68. Kasutatav vahemikus -20°C kuni +65°C.



PA Polüamiid

## Põhiandmed

Artiklinumber	2022905
Tüüp	V-TEC VM40UV LGR
Nimetus 1	Hülsstihend
Nimetus 2	UV-kindel
Tooja	OBO
Mõõde	M40
Värv	helehall
Materjal	Polüamiid
Väikseim täisühik	10
Koguse ühik	Tükk
Kaal	3,496 kg
Kaaluühik	kg/100 tk

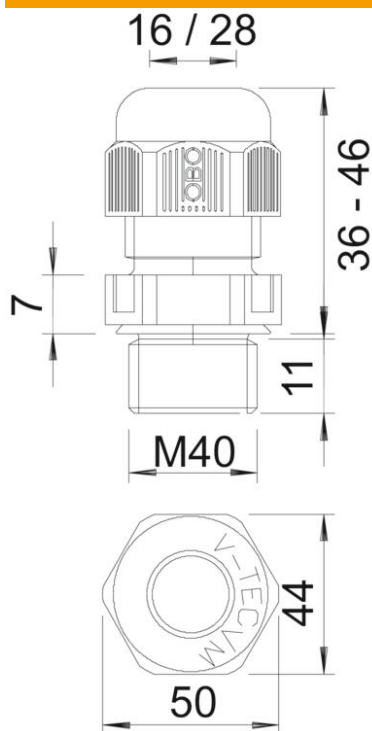
# Tehniline andmeleht

Hülsstihend, meeterkeere, UV-kindel, helehall



Artiklinumber: 2022905

## Mõõtmed



Mõõt E	50 mm
Mõõt P max	46 mm
Mõõt P min	36 mm
Mõõt L1	11 mm
Mõõt L2	7 mm

## Tehnilised andmed

Tihendi liik	Rõngastihend
Mudel	otse
Painumiskaitse	ei
Max tihendusvahemik D	28 mm
Min tihendusvahemik D	16 mm
Plahvatusohtlikku keskkonda	ei
Lamekaabli hülsstihend	ei
Leegile vastupidav	kooskölas VDE 0471/DIN 695 osaga 2-1, testimistemperatuur 650 °C
Ex-tsooni jaoks	ilma
Ex-tsooni "gaas" jaoks	ilma
Ex-tsooni "tolm" jaoks	ilma
Keere	M40 x 1,5
Keerne tüüp	meetriline
Keerne pikkus	11 mm
Keerne nimimõõt	40
Klaaskiuga tugevdatud	ei
halogeenita	jah
Ebastabiilne pöördemoment	10 Nm
Mitmekordne tihend	ei
Kontramutriga	ei
Löögikindel	ei

# Tehniline andmeleht

Hülssstihend, meeterkeere, UV-kindel, helehall

Artiklinumber: 2022905



## Tehnilised andmed

Mutrivõtme laius	44
kaitseklass	IP68
Kuuskant, nurgamõõt	50 mm
Poolitav läbiviik	ei
Rakendustemperatuuri vahemiku max	65 °C
Rakendustemperatuuri vahemiku min	-20 °C
Tõmbetakistuse võimalus	jah