

Tehniline andmeleht

Hülssstihend kübarmutriga, EMV, meeterkeere, nikeldatud

Artiklinumber: 2086223



Tugev umbmutri tüüpi, standardile IEC 423 vastava meeterühenduskeermega EMV hülssstihend kõrgete tihedusnõudmiste jaoks. Tõmbetakistus, moondumiskaitse ja tihendus kogu kinnituspiirkonnas. Neopreenist rõngastihend. Polüamiidist läbiviiktihend. Eelmonteeritud rõngastihendiga ühenduskeermes, VDE-kontrollitud vastavalt standardile DIN EN 50262, kaitseklass IP68 rõhu korral 5 bar/1 h.

* Hinnad DEL-kursi järgi.



CuZn
37 Messing

N nikeldatud

Põhiandmed

Artiklinumber	2086223
Tüüp	V-TEC VM40 EMV
Nimetus 1	Hülssstihend EMV
Nimetus 2	varjestatud kaablile, lõpp
Tooja	OBO
Mõõde	M40
Materjal	Messing
Pinnakate	nikeldatud
Pindala standard	
Väikseim täisühik	5
Koguse ühik	Tükk
Kaal	12,88 kg
Kaaluühik	kg/100 tk

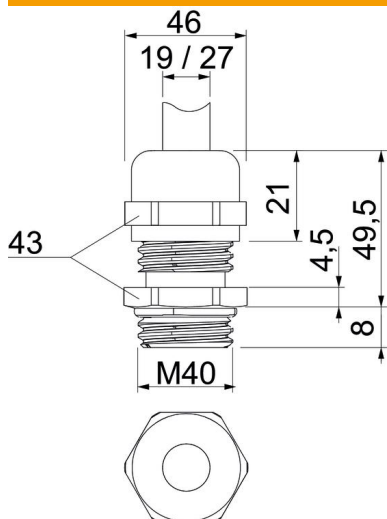
Tehniline andmeleht

Hülsstihend kübarmutriga, EMV, meeterkeere, nikeldatud

Artiklinumber: 2086223



Mõõtmed



Mõõt E	46 mm
Mõõt P max	49,5 mm
Mõõt L1	8 mm
Mõõt L2	4,5 mm
Mõõt L3	21 mm

Tehnilised andmed

Tihendi liik	Rõngastihend
Mudel	otse
Painumiskaitse	ei
Max tihendusvahemik D	27 mm
Min tihendusvahemik D	19 mm
Lamekaabli hülsstihend	ei
Ex-tsooni jaoks	ilma
Keere	M40 x 1,5
Keerme tüüp	meetriline
Keerme pikkus	8 mm
Klaaskiuga tugevdatud	ei
halogeenita	ei
Ebastabiilne pöördemoment	13,5 Nm
Löögi mõju kategooria	7
Tõmbetakistuse kategooria	A
Mitmekordne tihend	ei
Kontramutriga	ei
Löögikindel	ei
Mutrivõtme laius	43
kaitseklass	IP68
Rakendustemperatuuri vahemiku max	100 °C
Rakendustemperatuuri vahemiku min	-20 °C
Tõmbetakistuse võimalus	jah