

# Tehniline andmeleht

## Hülsstihend kübarmutriga, meeterkeere, nikeldatud

Artiklinumber: 2086048



Vastupidava kübarmutriga ja standardile IEC 423 vastava meetremöödustikus ühenduskeermega hülsstihend kõrgete tihendusnõuete korral. Tõmbetakistus, väändekindlus ja tihedus kogu kinnituspkiirkonnas. Neopreenist rõngastihend. Polüamiidist läbiviiktihend. Eelmonteeritud ühenduskeermega tihendusrõngaga, VDE kohaselt kontrollitud vastavalt standardile DIN EN 50262, kaitseklass IP68 rõhul 5 bar/1h, temperatuurivahemik -20 kuni +100°C.

\* Hinnad DEL-kursi järgi.



**CuZn**  
**37** Messing

**N** nikeldatud

### Põhiandmed

Artiklinumber	2086048
Tüüp	V-TEC VM40 MS
Nimetus 1	Hülsstihend
Tootja	OBO
Mööde	M40
Materjal	Messing
Pinnakate	nikeldatud
Pindala standard	
Väikseim täisühik	5
Koguse ühik	Tükk
Kaal	12,24 kg
Kaaluühik	kg/100 tk

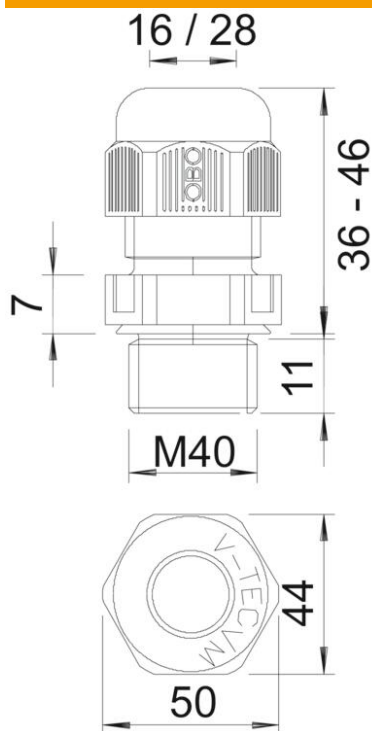
# Tehniline andmeleht

Hülsstihend kübarmutriga, meeterkeere, nikeldatud



Artiklinumber: 2086048

## Mõõtmed



Mõõt E	46 mm
Mõõt P max	33 mm
Mõõt L1	8 mm
Mõõt L2	4,5 mm
Mõõt L3	21 mm

## Tehnilised andmed

Tihendi liik	Rõngastihend
Mudel	otse
Painumiskaitse	ei
Max tihendusvahemik D	27 mm
Min tihendusvahemik D	19 mm
Plahvatusohtlikku keskkonda	ei
Lamekaabli hülsstihend	ei
Ex-tsooni jaoks	ilma
Keere	M40 x 1,5
Keerne tüüp	meetriline
Keerne pikkus	8 mm
Klaaskiuga tugevdatud	ei
halogeenita	ei
Ebastabiilne pöördemoment	13,5 Nm
Löögi mõju kategooria	7
Tõmbetakistuse kategooria	A
Mitmekordne tihend	ei
Kontramutriga	ei
Löögikindel	ei
Mutrivõtme laius	43
kaitseklass	IP68
Kuuskant, nurgamõõt	46 mm

# Tehniline andmeleht

Hülssstihend kübarmutriga, meeterkeere, nikeldatud

Artiklinumber: 2086048



## Tehnilised andmed

Rakendustemperatuuri vahemiku max	100 °C
Rakendustemperatuuri vahemiku min	-20 °C
Tõmbetakistuse võimalus	jah