

Tehniline andmeleht

Hülsstihend, meeterkeere, must

Artiklinumber: 2022893



Umbmutri stiilis meeter-ühenduskeermega kaablitihend, kaabli harukarpidele, korpustele, jaotuskarpidele era- ja tööstussektoris. Tõmbetaktistuse ja integreeritud tihendushuulega, testitud vastavalt standardile DIN EN 62444. Kaitseklass IP68. Kasutatav vahemikus -20°C kuni +65°C.



PA Polüamiid

Põhiandmed

| | |
|-------------------|---------------|
| Artiklinumber | 2022893 |
| Tüüp | V-TEC VM40 SW |
| Nimetus 1 | Hülsstihend |
| Nimetus 2 | M standard |
| Tooja | OBO |
| Mõõde | M40 |
| Värv | must |
| Materjal | Polüamiid |
| Väikseim täisühik | 10 |
| Koguse ühik | Tükk |
| Kaal | 3,467 kg |
| Kaaluühik | kg/100 tk |

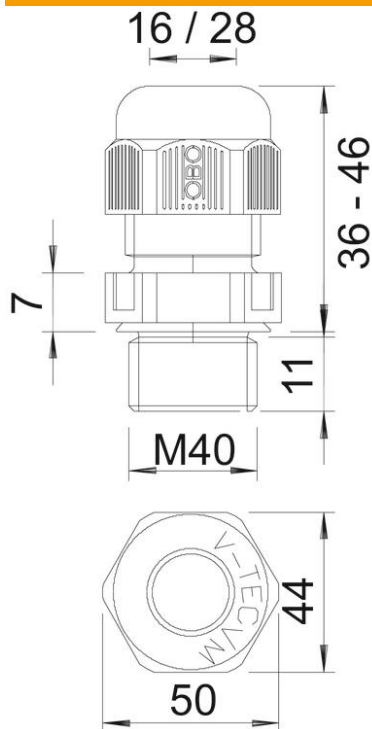
Tehniline andmeleht

Hülsstihend, meeterkeere, must

Artiklinumber: 2022893



Mõõtmed



| | |
|------------|-------|
| Mõõt E | 50 mm |
| Mõõt P max | 46 mm |
| Mõõt P min | 36 mm |
| Mõõt L1 | 11 mm |
| Mõõt L2 | 7 mm |

Tehnilised andmed

| | |
|-----------------------------|--|
| Tihendi liik | Rõngastihend |
| Mudel | otse |
| Painumiskaitse | ei |
| Max tihendusvahemik D | 28 mm |
| Min tihendusvahemik D | 16 mm |
| Plahvatusohtlikku keskkonda | ei |
| Lamekaabli hülsstihend | ei |
| Leegile vastupidav | kooskõlas VDE 0471/DIN 695 osaga 2-1, testimistemperatuur 650 °C |
| Ex-tsooni jaoks | ilma |
| Ex-tsooni "gaas" jaoks | ilma |
| Ex-tsooni "tolm" jaoks | ilma |
| Keere | M40 x 1,5 |
| Keerne tüüp | meetriline |
| Keerne pikkus | 11 mm |
| Keerne nimimõõt | 40 |
| Keermesamm | 1,5 mm |
| Klaaskiuga tugevdatud | ei |
| halogeenita | jah |
| Ebastabiilne pöördemoment | 10 Nm |
| Löögi mõju kategooria | 4 |
| Tõmbetakistuse kategooria | A |

Tehniline andmeleht

Hülssstihend, meeterkeere, must

Artiklinumber: 2022893



Tehnilised andmed

| | |
|-----------------------------------|--------|
| Mitmekordne tihend | ei |
| Kontramutriga | ei |
| Löögikindel | ei |
| Mutrivõtme laius | 44 |
| kaitseklass | IP68 |
| Kuuskant, nurgamõõt | 50 mm |
| Poolitav läbiviik | ei |
| Rakendustemperatuuri vahemiku max | 65 °C |
| Rakendustemperatuuri vahemiku min | -20 °C |
| Tõmbetakistuse võimalus | jah |