

Tehniline andmeleht

Hülsstihend, meeterkeere, komplektis kontramutriga, helehall

Artiklinumber: 2022774



Umbmutri stiilis meeter-ühenduskeermega kaablitihend, kaabli harukarpidele, korpustele, jaotuskappidele era- ja tööstussektoris. Tõmbetakistuse ja integreeritud tihendushuulega, testitud vastavalt standardile DIN EN 62444. Kaitseklass IP68. Kasutatav vahemikus -20°C kuni +65°C. Kaasas kontramutter.



PA Polüamiid

Põhiandmed

Artiklinumber	2022774
Tüüp	V-TEC VM50+ LGR
Nimetus 1	Hülsstihend
Nimetus 2	komplektis kontramutriga
Tooja	OBO
Mõõde	M50
Värv	helehall; RAL 7035
Materjal	Polüamiid
Väikseim täisühik	5
Koguse ühik	Tükk
Kaal	6,356 kg
Kaaluühik	kg/100 tk

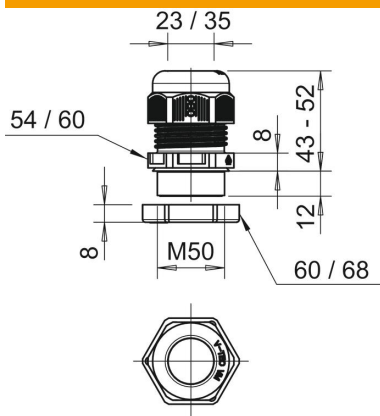
Tehniline andmeleht

Hülsstihend, meeterkeere, komplektis kontramutriga, he-
lehall

Artiklinumber: 2022774



Mõõtmed



Mõõt E1 (mm)	60 mm
Mõõt E2	68 mm
Mõõt P max	52 mm
Mõõt P min	43 mm
Mõõt L1	12 mm
Mõõt L2	8 mm
Mõõt L3	8 mm

Tehnilised andmed

Tihendi liik	Rõngastihend
Mudel	otse
Painumiskaitse	ei
Max tihendusvahemik D	35 mm
Min tihendusvahemik D	23 mm
Plahvatusohtlikku keskkonda	ei
Lamekaabli hülsstihend	ei
Leegile vastupidav	kooskõlas VDE 0471/DIN 695 osaga 2-1, testimistemperatuur 650 °C
Ex-tsooni jaoks	ilma
Ex-tsooni "gaas" jaoks	ilma
Ex-tsooni "tolm" jaoks	ilma
Keere	M50 x 1,5
Keeme tüüp	meetriline
Keeme pikkus	12 mm
Keeme nimimõõt	50
Keermesamm	1,5 mm
Klaaskiuga tugevdatud	ei
halogeenita	jah
Ebastabiilne pöördemoment	12 Nm
Mitmekordne tihend	ei
Kontramutriga	ei
Löögikindel	ei
1. mutrivõtme laius	54 mm
2. mutrivõtme laius	60 mm
kaitseklass	IP68
Poolitav läbiviik	ei
Rakendustemperatuuri vahemiku max	65 °C
Rakendustemperatuuri vahemiku min	-20 °C
Tõmbetaktistuse võimalus	jah