

Tehniline andmeleht

Hülssstihend kübarmutriga, EMV, meeterkeere, nikeldatud



Artiklinumber: 2086231



Tugev umbmutri tüüpi, standardile IEC 423 vastava meeterühenduskeermega EMV hülssstihend kõrgete tihedusnõudmiste jaoks. Tõmbetakistus, moondumiskaitse ja tihendus kogu kinnituspiirkonnas. Neopreenist rõngastihend. Polüamiidist läbiviiktihend. Eelmonteeritud rõngastihendiga ühenduskeermes, VDE-kontrollitud vastavalt standardile DIN EN 50262, kaitseklass IP68 rõhu korral 5 bar/1 h.

* Hinnad DEL-kursi järgi.



CuZn
37 Messing

N nikeldatud

Põhiandmed

Artiklinumber	2086231
Tüüp	V-TEC VM63 EMV
Nimetus 1	Hülssstihend EMV
Nimetus 2	varjestatud kaablile, lõpp
Tooja	OBO
Mõõde	M63
Materjal	Messing
Pinnakate	nikeldatud
Pindala standard	
Väikseim täisühik	5
Koguse ühik	Tükk
Kaal	33,99 kg
Kaaluühik	kg/100 tk

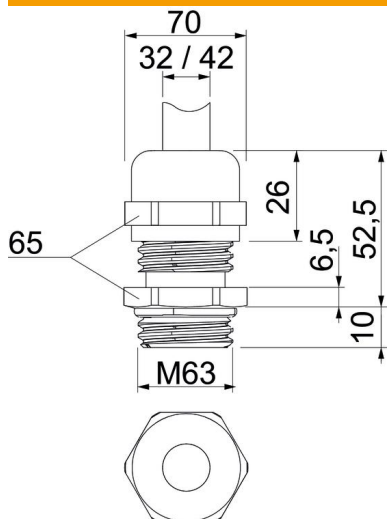
Tehniline andmeleht

Hülsstihend kübarmutriga, EMV, meeterkeere, nikeldatud



Artiklinumber: 2086231

Mõõtmed



Mõõt E	70 mm
Mõõt P max	52,5 mm
Mõõt L1	10 mm
Mõõt L2	6,5 mm
Mõõt L3	26 mm

Tehnilised andmed

Tihendi liik	Rõngastihend
Mudel	otse
Painumiskaitse	ei
Max tihendusvahemik D	42 mm
Min tihendusvahemik D	32 mm
Lamekaabli hülsstihend	ei
Ex-tsooni jaoks	ilma
Keere	M63 x 1,5
Keerne tüüp	meetriline
Keerne pikkus	10 mm
Klaaskiuga tugevdatud	ei
halogeenita	ei
Ebastabiilne pöördemoment	13,5 Nm
Löögi mõju kategooria	7
Tõmbetakistuse kategooria	A
Mitmekordne tihend	ei
Kontramutriga	ei
Löögikindel	ei
Mutrivõtme laius	65
kaitseklass	IP68
Rakendustemperatuuri vahemiku max	100 °C
Rakendustemperatuuri vahemiku min	-20 °C
Tõmbetakistuse võimalus	jah