

# Tehniline andmeleht

Hülsstihend, pikk meeterkeere, helehall

Artiklinumber: 2022943



Umbmutri stiilis meeter-ühenduskeermega kaablitihend, kaabli harukarpidele, korpustele, jaotuskappidele era- ja tööstussektoris. Tõmbetakistuse ja integreeritud tihendushuulega, testitud vastavalt standardile DIN EN 62444. Kaitseklass IP68. Kasutatav vahemikus -20°C kuni +65°C.



PA Polüamiid

## Põhiandmed

|                   |                    |
|-------------------|--------------------|
| Artiklinumber     | 2022943            |
| Tüüp              | V-TEC VM L12 LGR   |
| Nimetus 1         | Hülsstihend        |
| Nimetus 2         | pikk keere         |
| Tooja             | OBO                |
| Mõõde             | M12                |
| Värv              | helehall; RAL 7035 |
| Materjal          | Polüamiid          |
| Väikseim täisühik | 50                 |
| Koguse ühik       | Tükk               |
| Kaal              | 0,392 kg           |
| Kaaluühik         | kg/100 tk          |

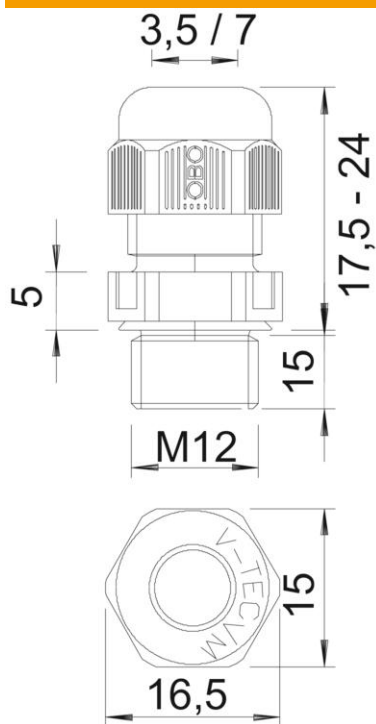
# Tehniline andmeleht

Hülsstihend, pikk meeterkeere, helehall

Artiklinumber: 2022943



## Mõõtmed



|            |         |
|------------|---------|
| Mõõt E     | 16,5 mm |
| Mõõt P max | 24 mm   |
| Mõõt P min | 17,5 mm |
| Mõõt L1    | 15 mm   |
| Mõõt L2    | 5 mm    |

## Tehnilised andmed

|                             |   |
|-----------------------------|---|
| Tihendi liik                | Rõngastihend  |
| Mudel                       | otse  |
| Paindumiskaitse             | ei  |
| Max tihendusvahemik D       | 7 mm  |
| Min tihendusvahemik D       | 3,5 mm  |
| Plahvatusohtlikku keskkonda | ei  |
| Lamekaabli hülsstihend      | ei  |
| Leegile vastupidav          | koosõlas VDE 0471/DIN 695 osaga 2-1, testimistemperatuur 650 °C |
| Ex-tsooni jaoks             | ilma  |
| Ex-tsooni "gaas" jaoks      | ilma  |
| Ex-tsooni "tolm" jaoks      | ilma  |
| Keere                       | M12 x 1,5   |
| Keeme tüüp                  | meetriline  |
| Keeme pikkus                | 15 mm   |
| Keeme nimimõõt              | 12  |
| Keermesamm                  | 1,5 mm  |
| Klaaskiuga tugevdatud       | ei  |
| halogeenita                 | jah   |
| Ebastabiilne pöördemoment   | 2 Nm  |
| Löögi mõju kategooria       | 3   |
| Tõmbetakistuse kategooria   | A   |
| Mitmekordne tihend          | ei  |

# Tehniline andmeleht

Hülssstihend, pikk meeterkeere, helehall

Artiklinumber: 2022943



## Tehnilised andmed

|                                   |         |
|-----------------------------------|---------|
| Kontramutriga                     | ei      |
| Löögikindel                       | ei      |
| Mutrivõtme laius                  | 15      |
| kaitseklass                       | IP68    |
| Kuuskant, nurgamõõt               | 16,5 mm |
| Poolitav läbiviik                 | ei      |
| Rakendustemperatuuri vahemiku max | 65 °C   |
| Rakendustemperatuuri vahemiku min | -20 °C  |
| Tõmbetakistuse võimalus           | jah     |