

Tehniline andmeleht

Hülsstihend, pikk meeterkeere, helehall

Artiklinumber: 2022949



Umbmutri stiilis meeter-ühenduskeermega kaablitihend, kaabli harukarpidele, korpustele, jaotuskappidele era- ja tööstussektoris. Tõmbetakistuse ja integreeritud tihendushuulega, testitud vastavalt standardile DIN EN 62444. Kaitseklass IP68. Kasutatav vahemikus -20°C kuni +65°C.



PA Polüamiid

Põhiandmed

Artiklinumber	2022949
Tüüp	V-TEC VM L25 LGR
Nimetus 1	Hülsstihend
Nimetus 2	pikk keere
Tooja	OBO
Mõõde	M25
Värv	helehall; RAL 7035
Materjal	Polüamiid
Väikseim täisühik	25
Koguse ühik	Tükk
Kaal	1,597 kg
Kaaluühik	kg/100 tk

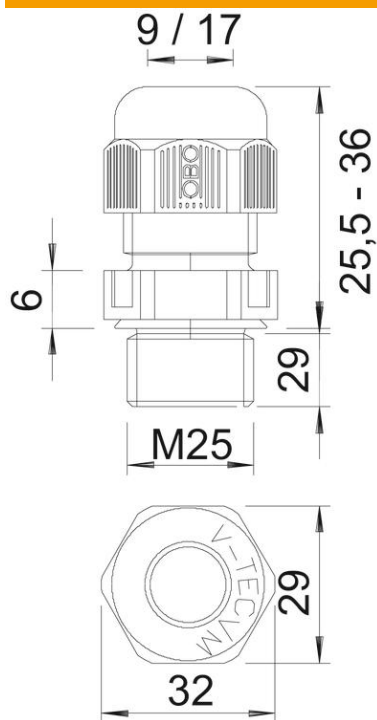
Tehniline andmeleht

Hülsstihend, pikk meeterkeere, helehall

Artiklinumber: 2022949



Mõõtmed



Mõõt E	32 mm
Mõõt P max	36 mm
Mõõt P min	25,5 mm
Mõõt L1	15 mm
Mõõt L2	6 mm

Tehnilised andmed

Tihendi liik	Rõngastihend
Mudel	otse
Paindumiskaitse	ei
Max tihendusvahemik D	17 mm
Min tihendusvahemik D	9 mm
Plahvatusohtlikku keskkonda	ei
Lamekaabli hülsstihend	ei
Leegile vastupidav	koosõlas VDE 0471/DIN 695 osaga 2-1, testimistemperatuur 650 °C
Ex-tsooni jaoks	ilma
Ex-tsooni "gaas" jaoks	ilma
Ex-tsooni "tolm" jaoks	ilma
Keere	M25 x 1,5
Keeme tüüp	meetriline
Keeme pikkus	15 mm
Keeme nimimõõt	25
Keermesamm	1,5 mm
Klaaskiuga tugevdatud	ei
halogeenita	jah
Ebastabiilne pöördemoment	5 Nm
Löögi mõju kategooria	3
Tõmbetakistuse kategooria	A
Mitmekordne tihend	ei

Tehniline andmeleht

Hülssstihend, pikk meeterkeere, helehall

Artiklinumber: 2022949



Tehnilised andmed

Kontramutriga	ei
Löögikindel	ei
Mutrivõtme laius	29
kaitseklass	IP68
Kuuskant, nurgamõõt	32 mm
Poolitav läbiviik	ei
Rakendustemperatuuri vahemiku max	65 °C
Rakendustemperatuuri vahemiku min	-20 °C
Tõmbetakistuse võimalus	jah