

Tehniline andmeleht

Hülssstihend, pikk meeterkeere, must

Artiklinumber: 2022978



Umbmutri stiilis meeter-ühenduskeermega kaablitihend, kaabli harukarpidele, korpustele, jaotuskappidele era- ja tööstussektoris. Tõmbetakistuse ja integreeritud tihendushuulega, testitud vastavalt standardile DIN EN 62444. Kaitseklass IP68. Kasutatav vahemikus -20°C kuni +65°C.



PA Polüamiid

Põhiandmed

Artiklinumber	2022978
Tüüp	V-TEC VM L63 SW
Nimetus 1	Hülssstihend
Nimetus 2	pikk keere
Tooja	OBO
Mõõde	M63
Värv	must
Materjal	Polüamiid
Väikseim täisühik	5
Koguse ühik	Tükk
Kaal	7,39 kg
Kaaluühik	kg/100 tk

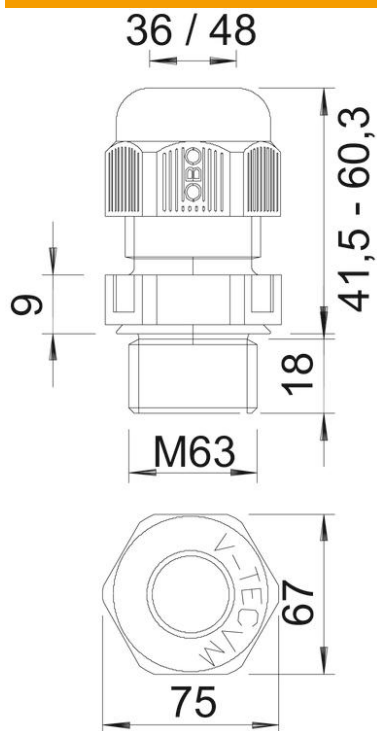
Tehniline andmeleht

Hülsstihend, pikk meeterkeere, must

Artiklinumber: 2022978



Mõõtmed



Mõõt E	75 mm
Mõõt P max	60,3 mm
Mõõt P min	41,5 mm
Mõõt L1	18 mm
Mõõt L2	9 mm

Tehnilised andmed

Tihendi liik	Rõngastihend
Mudel	otse
Painumiskaitse	ei
Max tihendusvahemik D	48 mm
Min tihendusvahemik D	36 mm
Plahvatusohtlikku keskkonda	ei
Lamekaabli hülsstihend	ei
Leegile vastupidav	kooskõlas VDE 0471/DIN 695 osaga 2-1, testimistemperatuur 650 °C
Ex-tsooni jaoks	ilma
Ex-tsooni "gaas" jaoks	ilma
Ex-tsooni "tolm" jaoks	ilma
Keere	M63 x 1,5
Keerne tüüp	meetriline
Keerne pikkus	18 mm
Keerne nimimõõt	63
Keermesamm	1,5 mm
Klaaskiuga tugevdatud	ei
halogeenita	jah
Ebastabiilne pöördemoment	12 Nm
Löögi mõju kategooria	4
Tõmbetakistuse kategooria	A

Tehniline andmeleht

Hülssstihend, pikk meeterkeere, must

Artiklinumber: 2022978



Tehnilised andmed

Mitmekordne tihend	ei
Kontramutriga	ei
Löögikindel	ei
Mutrivõtme laius	68
kaitseklass	IP68
Kuuskant, nurgamõõt	75 mm
Poolitav läbiviik	ei
Rakendustemperatuuri vahemiku max	65 °C
Rakendustemperatuuri vahemiku min	-20 °C
Tõmbetakistuse võimalus	jah