

# Tehniline andmeleht

Hülsstihend, ekstra pikk meeterkeere, must

Artiklinumber: 2022987



Umbmutri stiilis meeter-ühenduskeermega kaablitihend, kaabli harukarpidele, korpustele, jaotuskappidele era- ja tööstussektoris. Tõmbetakistuse ja integreeritud tihendushuulega, testitud vastavalt standardile DIN EN 62444. Kaitseklass IP68. Kasutatav vahemikus -20°C kuni +65°C.



PA Polüamiid

## Põhiandmed

|                   |                  |
|-------------------|------------------|
| Artiklinumber     | 2022987          |
| Tüüp              | V-TEC VM LL20 SW |
| Nimetus 1         | Hülsstihend      |
| Nimetus 2         | pikk keere 24mm  |
| Tooja             | OBO              |
| Mõõde             | M20              |
| Värv              | must             |
| Materjal          | Polüamiid        |
| Väikseim täisühik | 50               |
| Koguse ühik       | Tükk             |
| Kaal              | 1 kg             |
| Kaaluühik         | kg/100 tk        |

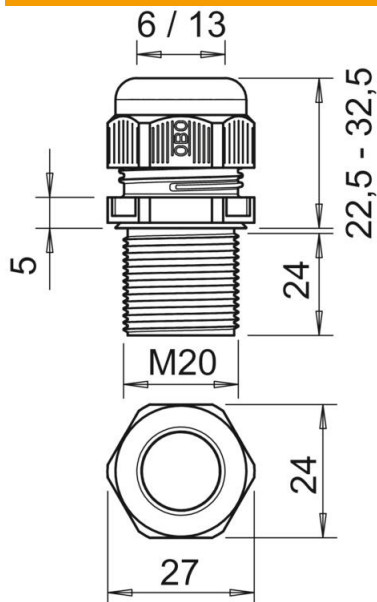
# Tehniline andmeleht

Hülsstihend, ekstra pikk meeterkeere, must

Artiklinumber: 2022987



## Mõõtmed



|            |         |
|------------|---------|
| Mõõt E     | 27 mm   |
| Mõõt P max | 32,5 mm |
| Mõõt P min | 22,5 mm |
| Mõõt L1    | 24 mm   |
| Mõõt L2    | 5 mm    |

## Tehnilised andmed

|                            |  |
|----------------------------|--|
| Tihendi liik               | Rõngastihend   |
| Mudel                      | otse   |
| Paindumiskaitse            | ei   |
| Max tihendusvahemik D      | 13 mm  |
| Min tihendusvahemik D      | 6 mm   |
| Plahvatusohtlikku keskonda | ei   |
| Lamekaabli hülsstihend     | ei   |
| Leegile vastupidav         | kooskölas VDE 0471/DIN 695 osaga 2-1, testimistemperatuur 650 °C |
| Ex-tsooni jaoks            | ilma   |
| Ex-tsooni "gaas" jaoks     | ilma   |
| Ex-tsooni "tolm" jaoks     | ilma   |
| Keere                      | M20 x 1,5  |
| Keerne tüüp                | meetriline   |
| Keerne pikkus              | 24 mm  |
| Keerne nimimõõt            | 20   |
| Keermesamm                 | 1,8 mm   |
| Klaaskiuga tugevdatud      | ei   |
| halogeenita                | jah  |
| Ebastabiilne pöördemoment  | 3,75 Nm  |
| Löögi mõju kategooria      | 3  |
| Tõmbetakistuse kategooria  | A  |
| Mitmekordne tihend         | ei   |
| Kontramutriga              | ei   |
| Löögikindel                | ei   |
| Mutrivõtme laius           | 24   |
| kaitseklass                | IP68   |

# Tehniline andmeleht

Hülssstihend, ekstra pikk meeterkeere, must

Artiklinumber: 2022987



## Tehnilised andmed

|                                   |        |
|-----------------------------------|--------|
| Kuuskant, nurgamõõt               | 27 mm  |
| Poolitatav läbiviik               | ei     |
| Rakendustemperatuuri vahemiku max | 65 °C  |
| Rakendustemperatuuri vahemiku min | -20 °C |
| Tõmbetakistuse võimalus           | jah    |