

Tehniline andmeleht

Hülsstihend, ekstra pikk meeterkeere, must

Artiklinumber: 2022989



Umbmutri stiilis meeter-ühenduskeermega kaablitihend, kaabli harukarpidele, korpustele, jaotuskappidele era- ja tööstussektoris. Tõmbetakistuse ja integreeritud tihendushuulega, testitud vastavalt standardile DIN EN 62444. Kaitseklass IP68. Kasutatav vahemikus -20°C kuni +65°C.



PA Polüamiid

Põhiandmed

Artiklinumber	2022989
Tüüp	V-TEC VM LL25 SW
Nimetus 1	Hülsstihend
Nimetus 2	pikk keere 24mm
Tooja	OBO
Mõõde	M25
Värv	must
Materjal	Polüamiid
Väikseim täisühik	25
Koguse ühik	Tükk
Kaal	1,7 kg
Kaaluühik	kg/100 tk

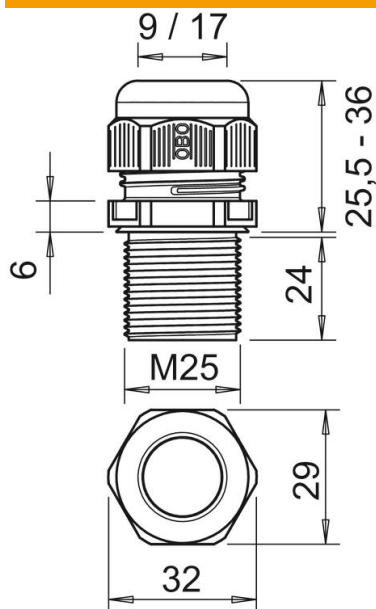
Tehniline andmeleht

Hülsstihend, ekstra pikk meeterkeere, must

Artiklinumber: 2022989



Mõõtmed



Mõõt E	32 mm
Mõõt P max	36 mm
Mõõt P min	25,5 mm
Mõõt L1	24 mm
Mõõt L2	6 mm

Tehnilised andmed

Tihendi liik	Rõngastihend
Mudel	otse
Painumiskaitse	ei
Max tihendusvahemik D	17 mm
Min tihendusvahemik D	9 mm
Plahvatusohtlikku keskonda	ei
Lamekaabli hülsstihend	ei
Leegile vastupidav	kooskõlas VDE 0471/DIN 695 osaga 2-1, testimistemperatuur 650 °C
Ex-tsooni jaoks	ilma
Ex-tsooni "gaas" jaoks	ilma
Ex-tsooni "tolm" jaoks	ilma
Keere	M25 x 1,5
Keerne tüüp	meetriline
Keerne pikkus	24 mm
Keerne nimimõõt	25
Keermesamm	1,8 mm
Klaaskiuga tugevdatud	ei
halogeenita	jah
Ebastabiilne pöördemoment	5 Nm
Löögi mõju kategooria	3
Tõmbetakistuse kategooria	A
Mitmekordne tihend	ei
Kontramutriga	ei
Löögikindel	ei
Mutrivõtme laius	29
kaitseklass	IP68

Tehniline andmeleht

Hülssstihend, ekstra pikk meeterkeere, must

Artiklinumber: 2022989



Tehnilised andmed

Kuuskant, nurgamõõt	32 mm
Poolitatav läbiviik	ei
Rakendustemperatuuri vahemiku max	65 °C
Rakendustemperatuuri vahemiku min	-20 °C
Tõmbetakistuse võimalus	jah