

Tehniline andmeleht

Hülssstihend kübarmutriga, pikk meeterkeere, nikeldatud

Artiklinumber: 2086111



Tugev umbnutri tüüpi, standardile IEC 423 vastava meeterühenduskeermega hülssstihend kõrgete tihedusnõudmiste jaoks. Tõmbetakistus, moondumiskaitse ja tihendus kogu kinnituspiirkonnas. Paksema seinaga korpuste jaoks koos kontramutriga. Neopreenist rõngastihend. Polüamiidist läbiviiktihend. Eelmonteeritud rõngastihendiga ühenduskeermes, VDE-kontrollitud vastavalt standardile DIN EN 50262, kaitseklass IP68 rõhu korral 5 bar/1 h.

Pika ühenduskeermega.
* Hinnad DEL-kursi järgi.



CuZn 37 Messing

N nikeldatud

Põhiandmed

Artiklinumber	2086111
Tüüp	V-TEC VM LM12 MS
Nimetus 1	Hülssstihend
Nimetus 2	pika ühenduskeermega
Tooja	OBO
Mõõde	M12
Materjal	Messing
Pinnakate	nikeldatud
Pindala standard	
Väikseim täisühik	50
Koguse ühik	Tükk
Kaal	1,3 kg
Kaaluühik	kg/100 tk

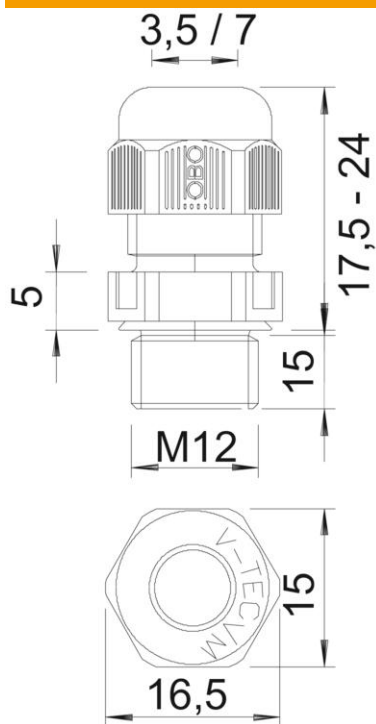
Tehniline andmeleht

Hülssstihend kübarmutriga, pikk meeterkeere, nikeldatud

Artiklinumber: 2086111



Mõõtmed



Mõõt E	15,5 mm
Mõõt P max	20 mm
Mõõt L1	10 mm
Mõõt L2	3 mm
Mõõt L3	11,5 mm

Tehnilised andmed

Tihendi liik	Rõngastihend
Mudel	otse
Paindumiskaitse	ei
Max tihendusvahemik D	6 mm
Min tihendusvahemik D	3 mm
Plahvatusohtlikku keskkonda	ei
Lamekaabli hülssstihend	ei
Ex-tsooni jaoks	ilma
Keere	M12 x 1,5
Keerme tüüp	meetriline
Keerme pikkus	10 mm
Klaaskiuga tugevdatud	ei
halogeenita	ei
Mitmekordne tihend	ei
Kontramutriga	ei
Lõõgikindel	ei
Mutrivõtme laius	14
kaitseklass	IP68
Rakendustemperatuuri vahemiku max	100 °C
Rakendustemperatuuri vahemiku min	-20 °C
Tõmbetakistuse võimalus	jah