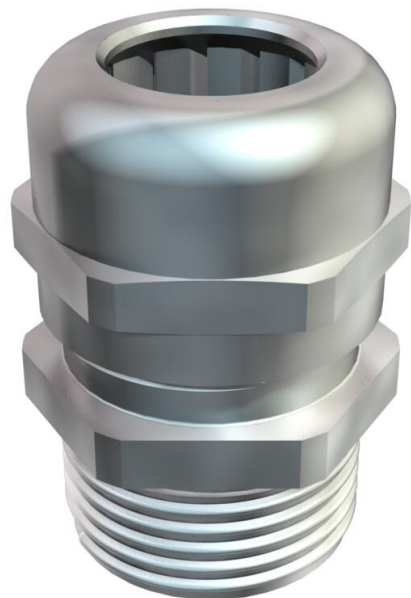


# Tehniline andmeleht

Hülsstihend kübarmutriga, pikk meeterkeere, nikeldatud

Artiklinumber: 2086135



Tugev ummutri tüüpi, standardile IEC 423 vastava meeterühenduskeermega hülsstihend kõrgete tihedusnõudmiste jaoks. Tõmbetakistus, moondumiskaitse ja tihendus kogu kinnituspiirkonnas. Paksema seinaga korpuste jaoks koos kontramutriga. Neopreenist rõngastihend. Polüamiidist läbiviiktihend. Eelmonteeritud rõngastihendiga ühenduskeermes, VDE-kontrollitud vastavalt standardile DIN EN 50262, kaitseklass IP68 rõhu korral 5 bar/1 h.

Pika ühenduskeermega.  
\* Hinnad DEL-kursi järgi.



**CuZn** 37 Messing

**N** nikeldatud

## Põhiandmed

Artiklinumber	2086135
Tüüp	V-TEC VM LM32 MS
Nimetus 1	Hülsstihend
Nimetus 2	pika ühenduskeermega
Tooja	OBO
Mõõde	M32
Materjal	Messing
Pinnakate	nikeldatud
Pindala standard	
Väikseim täisühik	10
Koguse ühik	Tükk
Kaal	9,15 kg
Kaaluühik	kg/100 tk

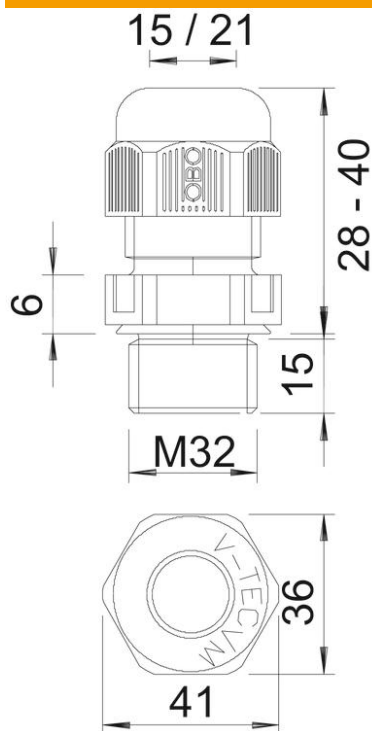
# Tehniline andmeleht

Hülsstihend kübarmutriga, pikk meeterkeere, nikeldatud

Artiklinumber: 2086135



## Mõõtmed



Mõõt E	36 mm
Mõõt P max	30 mm
Mõõt L1	13 mm
Mõõt L2	4,5 mm
Mõõt L3	18,5 mm

## Tehnilised andmed

Tihendi liik	Rõngastihend
Mudel	otse
Paindumiskaitse	ei
Max tihendusvahemik D	21 mm
Min tihendusvahemik D	14 mm
Plahvatusohtlikku keskkonda	ei
Lamekaabli hülsstihend	ei
Ex-tsooni jaoks	ilma
Keere	M32 x 1,5
Keeme tüüp	meetriline
Keeme pikkus	13 mm
Klaaskiuga tugevdatud	ei
halogeenita	ei
Mitmekordne tihend	ei
Kontramutriga	ei
Löögikindel	ei
Mutrivõtme laius	34
kaitseklass	IP68
Rakendustemperatuuri vahemiku max	100 °C
Rakendustemperatuuri vahemiku min	-20 °C
Tõmbetaktistuse võimalus	jah