

Tehniline andmeleht

Hülssstihend kübarmutriga, pikk meeterkeere, nikeldatud

Artiklinumber: 2086153



Tugev umbmutri tüüpi, standardile IEC 423 vastava meeterühenduskeermega hülssstihend kõrgete tihedusnõudmiste jaoks. Tõmbetakistus, moondumiskaitse ja tihendus kogu kinnituspiirkonnas. Paksema seinaga korpuste jaoks koos kontramutriga. Neopreenist rõngastihend. Polüamiidist läbiviiktihend. Eelmonteeritud rõngastihendiga ühenduskeermes, VDE-kontrollitud vastavalt standardile DIN EN 50262, kaitseklass IP68 rõhu korral 5 bar/1 h.

Pika ühenduskeermega.
* Hinnad DEL-kursi järgi.



CuZn 37 Messing

N nikeldatud

Põhiandmed

Artiklinumber	2086153
Tüüp	V-TEC VM LM63 MS
Nimetus 1	Hülssstihend
Nimetus 2	pika ühenduskeermega
Tooja	OBO
Mõõde	M63
Materjal	Messing
Pinnakate	nikeldatud
Pindala standard	
Väikseim täisühik	5
Koguse ühik	Tükk
Kaal	32,1 kg
Kaaluühik	kg/100 tk

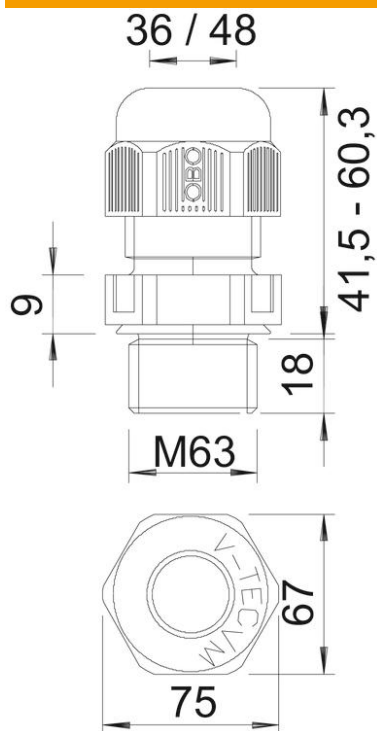
Tehniline andmeleht

Hülsstihend kübarmutriga, pikk meeterkeere, nikeldatud

Artiklinumber: 2086153



Mõõtmed



Mõõt E	65 mm
Mõõt P max	44,5 mm
Mõõt L1	14 mm
Mõõt L2	5 mm
Mõõt L3	31 mm

Tehnilised andmed

Tihendi liik	Rõngastihend
Mudel	otse
Paindumiskaitse	ei
Max tihendusvahemik D	42 mm
Min tihendusvahemik D	32 mm
Plahvatusohtlikku keskkonda	ei
Lamekaabli hülsstihend	ei
Ex-tsooni jaoks	ilma
Keere	M63 x 1,5
Keeme tüüp	meetriline
Keeme pikkus	14 mm
Klaaskiuga tugevdatud	ei
halogeenita	ei
Mitmekordne tihend	ei
Kontramutriga	ei
Löögikindel	ei
Mutrivõtme laius	65
kaitseklass	IP68
Rakendustemperatuuri vahemiku max	100 °C
Rakendustemperatuuri vahemiku min	-20 °C
Tõmbetaktistuse võimalus	jah