

Tehniline andmeleht

Hülssstihend kübarmutriga, pikk meeterkeere, nikeldatud

Artiklinumber: 2086156



Tugev ummutri tüüpi, standardile IEC 423 vastava meeterühenduskeermega hülssstihend kõrgete tihedusnõudmiste jaoks. Tõmbetakistus, moonumiskaitse ja tihendus kogu kinnituspiirkonnas. Paksema seinaga korpuste jaoks koos kontramutriga. Neopreenist rõngastihend. Polüamiidist läbiviiktihend. Eelmonteeritud rõngastihendiga ühenduskeermes, VDE-kontrollitud vastavalt standardile DIN EN 50262, kaitseklass IP68 rõhu korral 5 bar/1 h.

Pika ühenduskeermega.
* Hinnad DEL-kursi järgi.



CuZn
37 Messing

N nikeldatud

Põhiandmed

Artiklinumber	2086156
Tüüp	V-TEC VM LM75MS1
Nimetus 1	Hülssstihend
Nimetus 2	pika ühenduskeermega
Tooja	OBO
Mõõde	M75
Materjal	Messing
Pinnakate	nikeldatud
Pindala standard	
Väikseim täisühik	3
Koguse ühik	Tükk
Kaal	112,3 kg
Kaaluühik	kg/100 tk

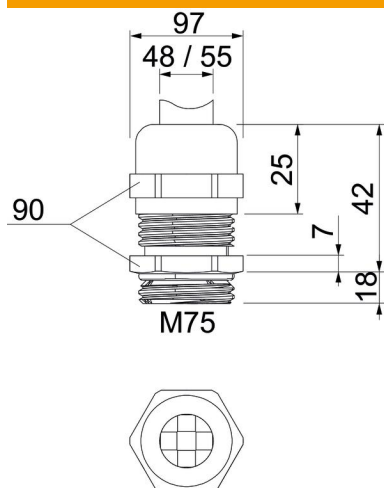
Tehniline andmeleht

Hülsstihend kübarmutriga, pikk meeterkeere, nikeldatud

Artiklinumber: 2086156



Mõõtmed



Mõõt E	97 mm
Mõõt P max	42 mm
Mõõt L1	18 mm
Mõõt L2	7 mm
Mõõt L3	25 mm

Tehnilised andmed

Tihendi liik	Rõngastihend
Mudel	otse
Painumiskaitse	ei
Max tihendusvahemik D	55 mm
Min tihendusvahemik D	48 mm
Plahvatusohtlikku keskonda	ei
Lamekaabli hülsstihend	ei
Ex-tsooni jaoks	ilma
Keere	M75 x 1,5
Keerme tüüp	meetriline
Keerme pikkus	18 mm
Klaaskiuga tugevdatud	ei
halogeenita	ei
Mitmekordne tihend	ei
Kontramutriga	ei
Lõõgikindel	ei
Mutrivõtme laius	90
kaitseklass	IP68
Rakendustemperatuuri vahemiku max	100 °C
Rakendustemperatuuri vahemiku min	-20 °C
Tõmbetakistuse võimalus	jah