

# Tehniline andmeleht

Liigpingepiirik V20, 3 poolusega + NPE, signaalkontaktiga  
320 V

Artiklinumber: 5095343



Liigpingepiirik tüüp 2

- Liigpingekaitse potentsiaaliühtlustuseks kooskõlas VDE 0100-443 (IEC 60364-4-44)
- Lahendusvõime kuni 40 kA (8/20) pooluse kohta tänu võimsatele varistoridele
- Modulaarne, pistikühendusega piirik koos lahutusseadme ja optilise seisundinäidikuga
- Lukustusfunktsioon vibratsioonikaitsega ja pinge kodeerimisega
- Plast vastavalt UL 94 V-0
- FS-variantidel on potentsiaalivaba ümberlülituv kontakt kaugsignaliseerimise jaoks

Kasutamine: potentsiaaliühtlustus pea- ja jaotuskilpides.



## Põhiandmed

Artiklinumber	5095343
Tüüp	V20-3+NPE+FS-320
Nimetus 1	Liigpingepiirik V20
Nimetus 2	3P+NPE, signaalkontaktiga
Tooja	OBO
Mõõde	320V
Väikseim täisühik	1
Koguse ühik	Tükk
Kaal	46,6 kg
Kaaluühik	kg/100 tk

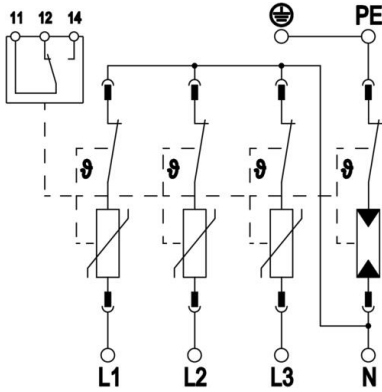
# Tehniline andmeleht

Liigpingepiirik V20, 3 poolusega + NPE, signaalkontaktiga  
320 V

Artiklinumber: 5095343



## Tehnilised andmed



Lahendusvool (8/20 $\mu$ s) [kokku]	60 kA
Ühendusristlõige (min)	1,5 mm <sup>2</sup>
FM-klemmide max läbilõige	16 AWG
FM-klemmide min läbilõige	21 AWG
Reaktsiooniaeg [L-N]	25 ns
Reaktsiooniaeg [N-PE]	100 ns
väljapuhuv	ei
Pooluste teostus	3+N/PE
Osade ehituslaiused (osa, 17,5 mm)	4
Max rakendustemperatuur	80 °C
Min rakendustemperatuur	-40 °C
Pöördemoment	35 Lbs
Pöördemoment	4 Nm
FM-klemmi pöördemoment	1,7 Lbs
FM-klemmi pöördemoment	0,2 Nm
Paigalduskoht	Siseruum
Signaalkontaktiga	jah
FM-kontaktid	Veksel
Järgvoolu kustutusvõime (eff) [N-PE]	0,1 kA
Funktsiooni-/tõrketeade	optiline
Korpuse materjal	PA UL 94 V-0
Ühine kaitsetase [L-PE]	1,7 kV
Suurim talitluspinge (L-N)	320 V
Suurim talitluspinge (N_PE)	255 V
Suurim talitluspinge AC	320
Integreeritud eelkaitse	ei
Lühisekindel	jah
Lühisekindlus max võrgupoolse ülepingsekaitse korral	50 kA eff
Peene paindliku juhtme max läbilõige	35 mm <sup>2</sup>
Peene paindliku juhtme max läbilõige	2 AWG
Peene painduva juhtme min läbilõige	16 AWG
Peene painduva juhtme min läbilõige	1,5 mm <sup>2</sup>
Jäiga (ühe-/mitmekordse) juhtme max läbilõige	2 AWG
Jäiga (ühe-/mitmekordse) juhtme max läbilõige	35 mm <sup>2</sup>
Jäiga (ühe-/mitmekordse) juhtme min läbilõige	16 AWG
Jäiga (ühe-/mitmekordse) juhtme min läbilõige	1,5 mm <sup>2</sup>
Max õhuniiskus	95 %
Min õhuniiskus	5 %
Võrgu max liigvoolu kaitse	160 A gL/gG
Maksimaalne eelkaitse	160 A
Maksimaalne lahendusvool (8/20 $\mu$ s)	40 kA

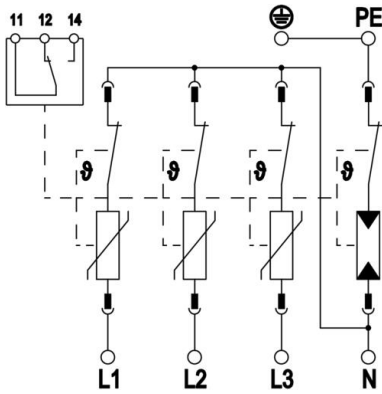
# Tehniline andmeleht

Liigpingepiirik V20, 3 poolusega + NPE, signaalkontaktiga  
320 V

Artiklinumber: 5095343



## Tehnilised andmed



Suurim lahendusvool (8/20 µs) [L-N]	40 kA
Suurim lahendusvool (8/20 µs) [N-PE]	60 kA
Minimaalne kaugus	1,5 mm
Paigaldusviis	35 mm DIN-latt
Impulssvoolu nimiväärtus (8/20 µs)	20 kA
Impulssvoolu nimiväärtus (8/20 µs) [L-N]	20 kA
Impulssvoolu nimiväärtus (8/20 µs) [N-PE]	40 kA
Tunnusvool AC (50/60 Hz)	230 V
võrguvorm	muu
Võrgu tüüp, TN	jah
Võrgu tüüp, TN-C-S	jah
Võrgu tüüp, TN-S	jah
Võrgu tüüp, TT	jah
Pooluste arv	4
Pordid	One-Port-SPD
Testiklass, tüüp 2	jah
Jääkpinge [L-N] @ 1 kA	1 kV
Jääkpinge [L-N] @ 5 kA	1,2 kV
Lülitusvõimsus AC	230 V; 0,5 A
Lülitusvõimsus DC	230 V; 0,1 A / 75 V; 0,5 A
kaitseklass	IP20
Kaitsejuhtme vool	<_2 µA
Kaitsetase	≤1,4
Kaitsetase [L-N]	≤1,4
Kaitsetase [N-PE]	1,3 kV
Seadme signalisatsioon	optiline
Liigpingekaitseade (SPD) vastavalt standardile EN 61643-11	Tüüp2
Liigpingekaitseade (SPD) standardi IEC 61643-1 kohaselt	klass II
Liigpingekaitseade (SPD) standardi UL 1449 kohaselt	Tüüp 4
TOV-pinge [L-N] – fail safe mode – 120 min	440 V
TOV-pinge [L-N] – withstand mode – 5 s	335 V
TOV-pinge [N-PE] – withstand mode – 200 ms	1200 V
Heakskiidud	VDE KEMA UL ÖVE
Juhtmetüüp liigpingekaitseademele	Energiavõrk AC