

Tehniline andmeleht

Liigpingepiirik V20, 3 poolusega + NPE 150 V

Artiklinumber: 5095233



Liigpingepiirik tüüp 2

- Liigpingekaitse potentsiaaliühtlustuseks kooskõlas VDE 0100-443 (IEC 60364-4-44)
- Lahendusvõime kuni 40 kA (8/20) pooluse kohta tänu võimsatele varistoridele
- Modulaarne, pistikühendusega piirik koos lahutusseadme ja optilise seisundinäidikuga
- Lukustusfunktsioon vibratsioonikaitsega ja pinge kodeerimisega
- Plast vastavalt UL 94 V-0
- FS-variantidel on potentsiaalivaba ümberülituv kontakt kaugsignaliseerimise jaoks

Kasutamine: potentsiaaliühtlustus pea- ja jaotuskilpides.



Põhiandmed

| | |
|-------------------|---------------------|
| Artiklinumber | 5095233 |
| Tüüp | V20-3+NPE-150 |
| Nimetus 1 | Liigpingepiirik V20 |
| Nimetus 2 | 3P+NPE |
| Tooja | OBO |
| Mõõde | 150V |
| Väikseim täisühik | 1 |
| Koguse ühik | Tükk |
| Kaal | 42,7 kg |
| Kaaluühik | kg/100 tk |

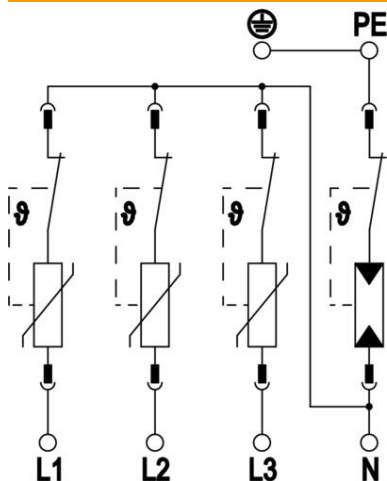
Tehniline andmeleht

Liigpingepiirik V20, 3 poolusega + NPE 150 V



Artiklinumber: 5095233

Tehnilised andmed



| | |
|---|---------------------|
| Lahendusvool (8/20 μ s) [kokku] | 60 kA |
| Ühendusristlõige (min) | 1,5 mm ² |
| vastuvõtuaeg | <25 ns |
| Reaktsiooniaeg [L-N] | 25 ns |
| Reaktsiooniaeg [N-PE] | 100 ns |
| väljapuhuv | ei |
| Pooluste teostus | 3+N/PE |
| Osade ehituslaiused (osa, 17,5 mm) | 4 |
| Max rakendustemperatuur | 80 °C |
| Min rakendustemperatuur | -40 °C |
| Pöördemoment | 35 Lbs |
| Pöördemoment | 4 Nm |
| Paigalduskoht | Siseruum |
| Signaalkontaktiga | ei |
| Järgvoolu kustutusvõime (eff) [N-PE] | 0,1 kA |
| Funktsiooni-/tõrketeade | optiline |
| Korpuse materjal | PA UL 94 V-0 |
| Ühine kaitsetase [L-PE] | 1,2 kV |
| Suurim talitluspinge (L-N) | 150 V |
| Suurim talitluspinge (N_PE) | 255 V |
| Suurim talitluspinge AC | 150 |
| Integreeritud eelkaitse | ei |
| Lühisekindel | jah |
| Lühisekindlus max võrgupoolse ülepingskaitse korral | 50 kA eff |
| Peene paindliku juhtme max läbilõige | 35 mm ² |
| Peene paindliku juhtme max läbilõige | 2 AWG |
| Peene painduva juhtme min läbilõige | 16 AWG |
| Peene painduva juhtme min läbilõige | 1,5 mm ² |
| Jäiga (ühe-/mitmekordse) juhtme max läbilõige | 2 AWG |
| Jäiga (ühe-/mitmekordse) juhtme max läbilõige | 35 mm ² |
| Jäiga (ühe-/mitmekordse) juhtme min läbilõige | 16 AWG |
| Jäiga (ühe-/mitmekordse) juhtme min läbilõige | 1,5 mm ² |
| Max õhuniiskus | 95 % |
| Min õhuniiskus | 5 % |
| Võrgu max liigvoolu kaitse | 160 A gL/gG |
| Maksimaalne eelkaitse | 160 A |
| Maksimaalne lahendusvool (8/20 μ s) | 40 kA |
| Suurim lahendusvool (8/20 μ s) [L-N] | 40 kA |
| Suurim lahendusvool (8/20 μ s) [N-PE] | 60 kA |
| Minimaalne kaugus | 1,5 mm |
| Paigaldusviis | 35 mm DIN-latt |

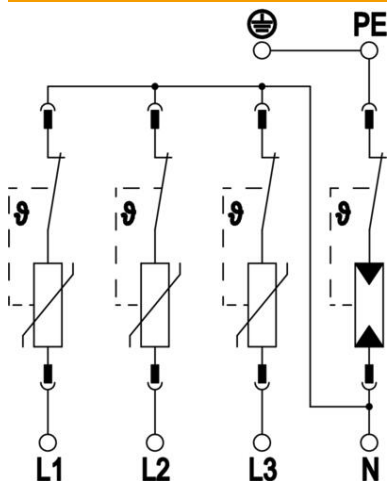
Tehniline andmeleht

Liigpingepiirik V20, 3 poolusega + NPE 150 V



Artiklinumber: 5095233

Tehnilised andmed



| | |
|--|-----------------|
| Impulssvoolu nimiväärtus (8/20 µs) | 20 kA |
| Impulssvoolu nimiväärtus (8/20 µs) [L-N] | 20 kA |
| Impulssvoolu nimiväärtus (8/20 µs) [N-PE] | 40 kA |
| Tunnusvool AC (50/60 Hz) | 120 V |
| võrguvorm | muu |
| Võrgu tüüp, TN | jah |
| Võrgu tüüp, TN-C-S | jah |
| Võrgu tüüp, TN-S | jah |
| Võrgu tüüp, TT | jah |
| Pooluste arv | 4 |
| Pordid | One-Port-SPD |
| Testiklass, tüüp 2 | jah |
| Jääkpinge [L-N] @ 1 kA | 0,5 kV |
| Jääkpinge [L-N] @ 5 kA | 0,6 kV |
| kaitseklass | IP20 |
| Kaitsejuhtme vool | <_2 µA |
| Kaitsetase | ≤0,8 |
| Kaitsetase [L-N] | ≤0,8 |
| Kaitsetase [N-PE] | 1,3 kV |
| Seadme signalisatsioon | optiline |
| Liigpingekaitseade (SPD) vastavalt standardile EN 61643-11 | Tüüp2 |
| Liigpingekaitseade (SPD) standardi IEC 61643-1 kohaselt | klass II |
| Liigpingekaitseade (SPD) standardi UL 1449 kohaselt | Tüüp 4 |
| TOV-pinge [L-N] – fail safe mode – 120 min | 230 V |
| TOV-pinge [L-N] – withstand mode – 5 s | 175 V |
| TOV-pinge [N-PE] – withstand mode – 200 ms | 1200 V |
| Heakskiidud | VDE KEMA UL ÖVE |
| Juhtmetüüp liigpingekaitseadmete | Energia võrk AC |