

Tehniline andmeleht

Liigpingepiirik V20, 3 poolusega 150 V

Artiklinumber: 5095153



Liigpingepiirik tüüp 2

- Liigpingekaitse potentsiaaliühtlustuseks kooskõlas VDE 0100-443 (IEC 60364-4-44)
- Lahendusvõime kuni 40 kA (8/20) pooluse kohta tänu võimsatele varistoridele
- Modulaarne, pistikühendusega piirik koos lahutusseadme ja optilise seisundinäidikuga
- Lukustusfunktsioon vibratsioonikaitsega ja pinge kodeerimisega
- Plast vastavalt UL 94 V-0
- FS-variantidel on potentsiaalivaba ümberülituv kontakt kaugsignaliseerimise jaoks

Kasutamine: potentsiaaliühtlustus pea- ja jaotuskilpides.



Põhiandmed

Artiklinumber	5095153
Tüüp	V20-3-150
Nimetus 1	Liigpingepiirik V20
Nimetus 2	3P
Tooja	OBO
Mõõde	150V
Väikseim täisühik	1
Koguse ühik	Tükk
Kaal	33 kg
Kaaluühik	kg/100 tk

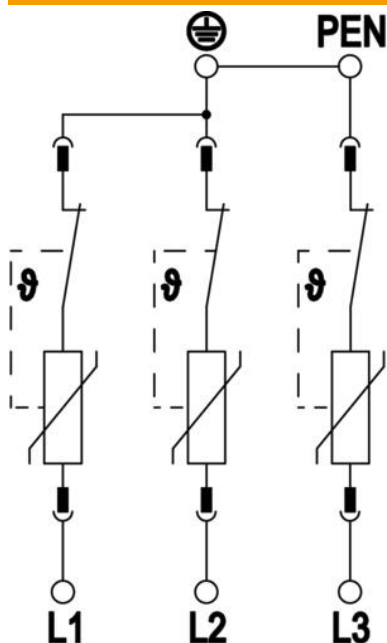
Tehniline andmeleht

Liigpingepiirik V20, 3 poolusega 150 V

Artiklinumber: 5095153



Tehnilised andmed



Lahendusvool (8/20 μ s) [kokku]	120 kA
Ühendusristlõige (min)	1,5 mm ²
vastuvõtuaeg	<25 ns
Reaktsiooniaeg [L-N]	25 ns
väljapuhuv	ei
Pooluste teostus	3
Osade ehituslauseid (osa, 17,5 mm)	3
Max rakendustemperatuur	80 °C
Min rakendustemperatuur	-40 °C
Pöördemoment	35 Lbs
Pöördemoment	4 Nm
Paigalduskoht	Siseruum
Signaalkontaktiga	ei
Funktsiooni-/tõrketeade	optiline
Korpuse materjal	PA UL 94 V-0
Suurim talitluspinge (L-N)	150 V
Suurim talitluspinge AC	150
Integreeritud eelkaitse	ei
Lühisekindel	jah
Lühisekindlus max võrgupoolse ülepingsekaitse korral	50 kA eff
Peene paindliku juhtme max läbilõige	35 mm ²
Peene paindliku juhtme max läbilõige	2 AWG
Peene painduva juhtme min läbilõige	16 AWG
Peene painduva juhtme min läbilõige	1,5 mm ²
Jäiga (ühe-/mitmekordse) juhtme max läbilõige	2 AWG
Jäiga (ühe-/mitmekordse) juhtme max läbilõige	35 mm ²
Jäiga (ühe-/mitmekordse) juhtme min läbilõige	16 AWG
Jäiga (ühe-/mitmekordse) juhtme min läbilõige	1,5 mm ²
Max õhuniiskus	95 %
Min õhuniiskus	5 %
Võrgu max liigvoolu kaitse	160 A gL/gG
Maksimaalne eelkaitse	160 A
Maksimaalne lahendusvool (8/20 μ s)	40 kA
Suurim lahendusvool (8/20 μ s) [L-N]	40 kA
Minimaalne kaugus	1,5 mm
Paigaldusviis	35 mm DIN-latt
Impulssvoolu nimiväärtus (8/20 μ s)	20 kA
Impulssvoolu nimiväärtus (8/20 μ s) [L-N]	20 kA
Tunnusvool AC (50/60 Hz)	120 V
võrguvorm	muu
Võrgu tüüp, TN	jah
Võrgu tüüp, TN-C	jah

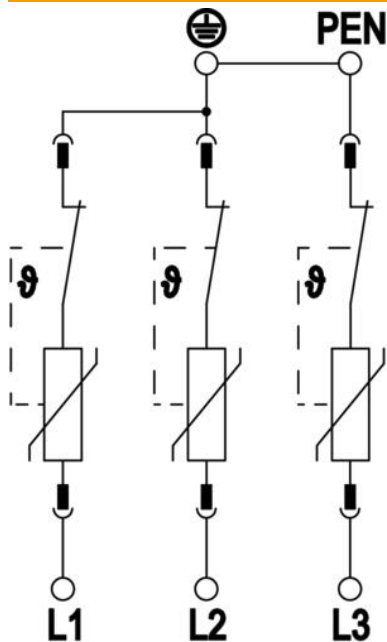
Tehniline andmeleht

Liigpingepiirik V20, 3 poolusega 150 V

Artiklinumber: 5095153



Tehnilised andmed



Pooluste arv	3
Pordid	One-Port-SPD
Testklass, tüüp 2	jah
Jääkpinge [L-N] @ 1 kA	0,5 kV
Jääkpinge [L-N] @ 5 kA	0,6 kV
kaitseklass	IP20
Kaitsejuhtme vool	<_60 μA
Kaitsetase	≤0,8
Kaitsetase [L-N]	≤0,8
Seadme signaalsatsioon	optiline
Liigpingekaitseade (SPD) vastavalt standardile EN 61643-11	Tüüp2
Liigpingekaitseade (SPD) standardi IEC 61643-1 kohaselt	klass II
Liigpingekaitseade (SPD) standardi UL 1449 kohaselt	Tüüp 4
TOV-pinge [L-N] – fail safe mode – 120 min	230 V
TOV-pinge [L-N] – withstand mode – 5 s	175 V
Heakskiidud	VDE KEMA UL ÖVE
Juhtmetüüp liigpingekaitseadmete	Energia võrk AC