

Tehniline andmeleht

Kombipiirik V25, 3 poolusega + NPE, akustilise signaaliga

Artiklinumber: 5097432



1+2 tüüpi kombipiirik välguvoolu- ja liigingepiirikust

- Komplektne, koosneb kokkupandud ja ühendamisvalmis panusest ja alusest
- Sobib TN-S ja TT-juhistikusüsteemidele
- Funktsioneerimise seire akustilise signaaliseerimisega, signaalheli 24 tunni kordusega väljalülitatav
- Dünaamilise lahutusseadmega pistikühendusega piirik
- Optilise funktsioneerimisnäiduga
- Kaitsenivoo < 0,9 kV
- Kinnine, standardsetes jaotuskeskustes kasutatav tsinkoksiid-varistor-piirik
- Tähistatud ühendused

Kasutusnäide: õhuliinisendiga hoone või piksekaitse potentsiaaliühtlustuse paigaldamiseks elamutes.

* Komplektne = panus ja alus



Põhiandmed

Artiklinumber	5097432
Tüüp	V25-B+C 3+NPE+AS
Nimetus 1	Kombipiirik V25
Nimetus 2	helisignaalliga + NPE
Tooja	OBO
Mõõde	280V
Väikseim täisühik	1
Koguse ühik	Tükk
Kaal	70 kg
Kaaluühik	kg/100 tk

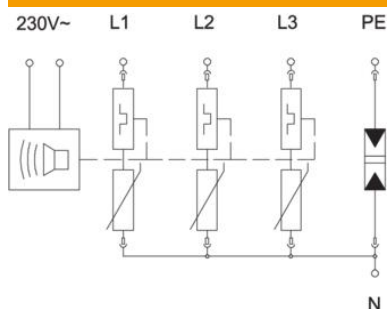
Tehniline andmeleht

Kombipiirik V25, 3 poolusega + NPE, akustilise signaaliga



Artiklinumber: 5097432

Tehnilised andmed



Lahendusvool (8/20 μ s) [kokku]	120 kA
vastuvõtuaeg	<25 ns
väljapuhuv	ei
Mudel	3+NPE AS-ga
Pooluste teostus	3+N/PE
Osade ehituslaiused (osa, 17,5 mm)	5
Max rakendustemperatuur	80 °C
Min rakendustemperatuur	-40 °C
Arvutuslik välguvool (10/350 μ s)	7 kA
Arvutuslik välguvool (10/350 μ s) [N-PE]	25 kA
Arvutuslik välguvool (10/350) [kokku]	25 kA
Signaalkontaktiga	jah
Suurim talitluspinge AC	280
Jäiga (ühe-/mitmekordse) juhtme max läbilõige	35 mm ²
Jäiga (ühe-/mitmekordse) juhtme min läbilõige	2,5 mm ²
LPZ	0→2
Võrgu max liiguvoolu kaitse	160
Maksimaalne eelkaitse	160 A
Maksimaalne lahendusvool (8/20 μ s)	50 kA
Impulssvoolu nimiväärtus (8/20 μ s)	30 kA
Impulssvoolu nimiväärtus (8/20 μ s) [N-PE]	30 kA
Tunnusvool AC (50/60 Hz)	230 V
võrguvorm	muu
Võrgu tüüp, TN	jah
Võrgu tüüp, TN-C-S	jah
Võrgu tüüp, TN-S	jah
Võrgu tüüp, TT	jah
Pooluste arv	3
kaitseklass	IP20
Kaitsetase	≤0,9
Seadme signalisatsioon	optiline ja akustiline
Liigpingekaitseade (SPD) vastavalt standardile EN 61643-11	Tüüp 1+2
Liigpingekaitseade (SPD) standardi IEC 61643-1 kohaselt	klass I+II