

Tehniline andmeleht

Kombipiirik V50, 3 poolust lisakontaktiga 280 V

Artiklinumber: 5093516



Välguvoolu kombipiirik tüüp 1+2

- Piksekaitse potentsiaaliühtlustuseks VDE 0185-305 (IEC 62305) kohaselt
- Välguvoolu lahendusvõime 12,5 kA (10/350) pooluse kohta ja kuni 50 kA (10/350) kokku
- Modulaarne pistikühendusega piirik, lahutusseadme ja optilise seisundinäidiku-ga piirik
- Lukustusfunktsioon vibratsioonikaitsega ja pinge kodeerimisega
- Plast vastavalt UL 94 V-0
- FS-variantidel on potentsiaalivaba ümberülitatav kontakt kaugsignaliseerimise jaoks

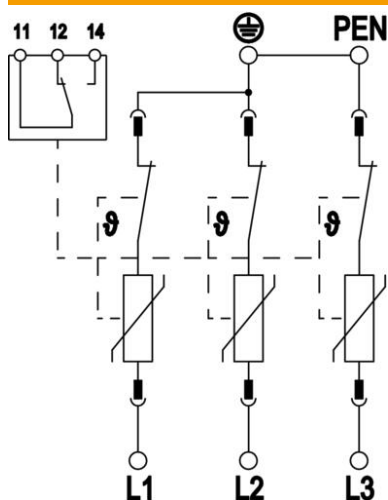
Kasutamine: Piksekaitse potentsiaaliühtlustus klassi III ja IV ehitistel.
* Komplektne = panus ja alus



Põhiandmed

Artiklinumber	5093516
Tüüp	V50-3+FS-280
Nimetus 1	Kombipiirik V50
Nimetus 2	3P, signaalkontaktiga
Tooja	OBO
Mööde	280V
Väikseim täisühik	1
Koguse ühik	Tükk
Kaal	46,9 kg
Kaaluühik	kg/100 tk

Tehnilised andmed



Lahendusvool (8/20 μ s) [kokku]	120 kA
Ühendusristlõige (min)	1,5 mm ²
FM-klemmide max läbilõige	16 AWG
FM-klemmide max läbilõige	1,5 mm ²
FM-klemmide min läbilõige	21 AWG
FM-klemmide min läbilõige	0,5 mm ²
vastuvõtuaeg	<25 ns
Reaktsiooniaeg [L-N]	25 ns
väljapuhuv	ei
Pooluste teostus	3
Osade ehituslaiused (osa, 17,5 mm)	3
Max rakendustemperatuur	80 °C
Min rakendustemperatuur	-40 °C
Arvutuslik välguvool (10/350 μ s)	12,5 kA
Arvutuslik välguvool (10/350 μ s) [L-N/PE]	12,5 kA
Arvutuslik välguvool (10/350 μ s) [kokku]	37,5 kA
Pöördemoment	35 Lbs
Pöördemoment	4 Nm
FM-klemmi pöördemoment	1,7 Lbs
FM-klemmi pöördemoment	0,2 Nm
Paigalduskoht	Siseruum
Signaalkontaktiga	jah
FM-kontaktid	Veksel
Funktsiooni-/tõrketeade	optiline
Korpuse materjal	PA UL 94 V-0
Suurim talitluspinge (L-N)	280 V
Suurim talitluspinge AC	280
Integreeritud eelkaitse	ei
Lühisekindlus max võrgupoolse ülepingsekaitse korral	50 kA eff
Peene paindliku juhtme max läbilõige	35 mm ²
Peene paindliku juhtme max läbilõige	2 AWG
Peene painduva juhtme min läbilõige	16 AWG
Peene painduva juhtme min läbilõige	1,5 mm ²
Jäiga (ühe-/mitmekordse) juhtme max läbilõige	2 AWG
Jäiga (ühe-/mitmekordse) juhtme max läbilõige	35 mm ²
Jäiga (ühe-/mitmekordse) juhtme min läbilõige	16 AWG
Jäiga (ühe-/mitmekordse) juhtme min läbilõige	1,5 mm ²
Max õhuniiskus	95 %
Min õhuniiskus	5 %
Võrgu max liigvoolu kaitse	160 A gL/gG
Maksimaalne eelkaitse	160 A
Maksimaalne lahendusvool (8/20 μ s)	50 kA

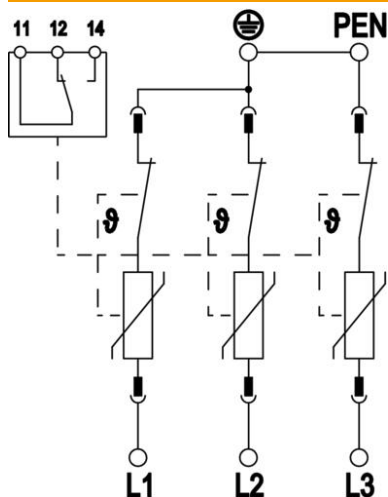
Tehniline andmeleht

Kombipiirik V50, 3 poolust lisakontaktiga 280 V

Artiklinumber: 5093516



Tehnilised andmed



Suurim lahendusvool (8/20 μ s) [L-N]	50 kA
Minimaalne kaugus	1,5 mm
Paigaldusviis	35 mm DIN-latt
Impulssvoolu nimiväärtus (8/20 μ s)	30 kA
Impulssvoolu nimiväärtus (8/20 μ s) [L-N]	30 kA
Nimisagedus	50 Hz
Tunnusvool AC (50/60 Hz)	230 V
võrguvorm	TN-C
Võrgu tüüp, TN	jah
Võrgu tüüp, TN-C	jah
Pooluste arv	3
Pordid	One-Port-SPD
Jääkpinge [L-N] @ 1 kA	0,7 kV
Jääkpinge [L-N] @ 12,5 kA	1 kV
Jääkpinge [L-N] @ 5 kA	0,8 kV
Jääkpinge [L-N] @ 7 kA	0,9 kV
Lülitusvõimsus AC	230 V; 0,5 A
Lülitusvõimsus DC	230 V; 0,1 A / 75 V; 0,5 A
kaitseklass	IP20
Kaitsejuhtme vool	<_ 100 μ A
Kaitsetase	\leq 1,3
Kaitsetase [L-N]	\leq 1,3
Seadme signalisatsioon	optiline
Liigpingekaitseade (SPD) vastavalt standardile EN 61643-11	Tüüp 1+2
Liigpingekaitseade (SPD) standardi IEC 61643-1 kohaselt	klass I+II
Liigpingekaitseade (SPD) standardi UL 1449 kohaselt	Tüüp 4
TOV-pinge [L-N] – fail safe mode – 120 min	440 V
TOV-pinge [L-N] – withstand mode – 5 s	335 V
Heakskiidud	VDE KEMA UL ÖVE
Juhtmetüüp liigpingekaitseadmete	Energiavõrk AC