

# Tehniline andmeleht

## 4 poolusega välguvoolu- ja liigpingepiirik

Artiklinumber: 5093631



Kombipiirik, pikse- ja liigpingepiirik tüüp 1+2, standardile DIN EN 61643-11 vastav.

- Piksekaitse potentsiaaliühtlustuse jaoks kooskõlas standardiga VDE 0185-305 (IEC 62305)
- Välguvoolu lahendusvõime 12,5 kA (10/350) pooluse kohta
- Sobib TN-C-juhistikusüsteemidele
- Multibase'i alumise osaga, Multi-kinnitusklemmidega
- Komplektne, koosneb kokkupandud ja ühendamisvalmis panustest ja alusest
- Dünaamilise lahutusseadmega pistikühendatav piirik
- Optilise funktsioneerimisnäduga
- Kaitsenivoo < 1,3 kV
- Kinnine, jaotuskeskustes kasutatav tsinkoksiid-varistor-piirik
- Tähistatud ühendused

Kasutamine: piksekaitse potentsiaaliühtlustus välise III kuni IV piksekaitseklassiga ehitistes ja standardsetes jaotuskeskustes.

\* Komplektne = panus ja alus



### Põhiandmed

Artiklinumber	5093631
Tüüp	V50-B+C 4
Nimetus 1	Kombipiirik V50
Nimetus 2	4P
Tootja	OBO
Mõõde	280V
Väikseim täisühik	1
Koguse ühik	Tükk
Kaal	53 kg
Kaaluühik	kg/100 tk

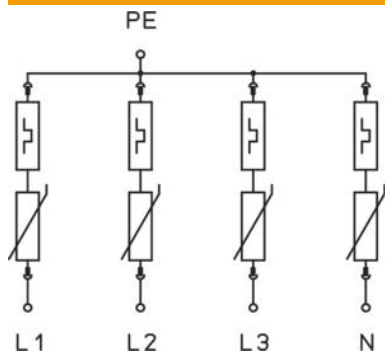
# Tehniline andmeleht

## 4 poolusega välguvoolu- ja liigpingepiirik

Artiklinumber: 5093631



### Tehnilised andmed



Lahendusvool (8/20 $\mu$ s) [kokku]	120 kA
vastuvõtuaeg	<25 ns
väljapuhuv	ei
Mudel	4 poolusega
Pooluste teostus	4
Osade ehituslaiused (osa, 17,5 mm)	4
Max rakendustemperatuur	80 °C
Min rakendustemperatuur	-40 °C
Arvutuslik välguvool (10/350 $\mu$ s)	12,5 kA
Arvutuslik välguvool (10/350) [kokku]	50 kA
Signaalkontaktiga	ei
Suurim talitluspinge AC	280
Integreeritud eelkaitse	ei
Peene painduva juhtme min läbilõige	25 mm <sup>2</sup>
Jäiga (ühe-/mitmekordse) juhtme max läbilõige	35 mm <sup>2</sup>
Jäiga (ühe-/mitmekordse) juhtme min läbilõige	2,5 mm <sup>2</sup>
LPZ	0→2
Võrgu max liigvoolu kaitse	125
Maksimaalne eelkaitse	125 A
Maksimaalne lahendusvool (8/20 $\mu$ s)	50 kA
Paigaldusviis	35 mm DIN-latt
Impulssvoolu nimiväärtus (8/20 $\mu$ s)	30 kA
Impulssvoolu nimiväärtus (8/20 $\mu$ s) [L-N]	30 kA
Tunnusvool AC (50/60 Hz)	230 V
võrguvorm	muu
Võrgu tüüp, DC	ei
Võrgu tüüp, IT	ei
Võrgu tüüp, muu	ei
Võrgu tüüp, TN	jah
Võrgu tüüp, TN-C	ei
Võrgu tüüp, TN-C-S	jah
Võrgu tüüp, TN-S	jah
Võrgu tüüp, TT	ei
Pooluste arv	4
kaitseklass	IP20
Kaitsetase	$\leq 1,3$
Kaitsetase [L-N]	$\leq 1,3$
Kaitsetase [N-PE]	1,5 kV
Seadme signalisatsioon	optiline
Liigpingekaitseade (SPD) vastavalt standardile EN 61643-11	Tüüp 1+2
Liigpingekaitseade (SPD) standardi IEC 61643-1 kohaselt	klass I+II