

# Tehniline andmeleht

## Ühendus- ja maandusklemm FS

Artiklinumber: 6016696



Ühendus- ja maandusklemm on ette nähtud elektritakistuse vähendamiseks ning seega GRM tüüpi korvrennide ühenduskohtades elektrijuhtivuse parandamiseks. See võimaldab täita näiteks NEMA ja CSA kohaseid üleminekutakistusega seonduvaid kõrgeid nõudeid. Lisaks on ühendus- ja maandusklemm korvrennisüsteemi kasutamisel kaitsejuhina kohustuslik (järgige sellise süsteemi loomisel siseriiklikke eeskirju).



**St** Teras

**FS** kuumtsingitud lintmeetodil

### Põhiandmed

Artiklinumber	6016696
Nimetus 1	Ühendus- ja maandusklamber
Nimetus 2	GR-Magicule
Tootja	OBO
Mõõde	42x19x11
Materjal	Teras
Pinnakate	kuumtsingitud lintmeetodil
Pindala standard	DIN EN 10346
Väikseim täisühik	25
Koguse ühik	Tükk
Kaal	3,8 kg
Kaaluühik	kg/100 tk

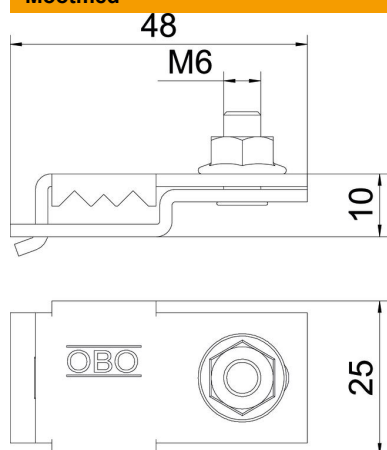
# Tehniline andmeleht

## Ühendus- ja maandusklemm FS



Artiklinumber: 6016696

### Mõõtmed



Kõrgus	11 mm
--------	-------

### Tehnilised andmed

Sobib kaablikandurisüsteemi kõrgusele	11 mm
Sobiv korvrennijuhtmele max	4,8 mm
Kohanduv korvrennitraadile min	4,8 mm