

Tehniline andmeleht

2 poolusega 230 V juhtimis-, reguleerimis- ja m ooteahelate kaitse

Artiklinumber: 5097650



Standardile EN 61643-11 vastav, t uup 3, liigpingekaitse / v rgu t appiskaitse

- Sobib alalis- ja vahelduvpinges ustemidele
- Optilise funktsioneerimisn aduga
- Lihtsalt monteeritavate, kruvideta kinnitusklemmidega
- Ruumis astva 17,5 mm moodulm ooduga
- Y-l ulitus

Kasutamine: universaalselt kasutatav 35 mm DIN-profillatil standardsetes jaotuskeskustes



P ohiandmed

Artiklinumber	5097650
T�uup	VF230-AC/DC
Nimetus 1	Piksebarj�ar
Nimetus 2	AC ja DC
Tootja	OBO
M�oode	230V AC
V�ikseim t�ais�uhik	1
Koguse �hik	T�ukk
Kaal	8 kg
Kaalu�hik	kg/100 tk

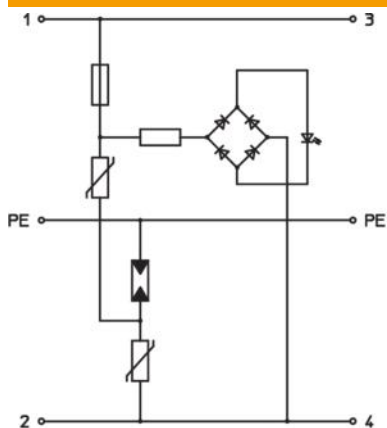
Tehniline andmeleht

2 poolusega 230 V juhtimis-, reguleerimis- ja mõõteahelate kaitse

Artiklinumber: 5097650



Tehnilised andmed



vastuvõtuaeg	<25 ns
väljapuhuv	ei
Mudel	230 V versioon
Pooluste teostus	2
Osade ehituslaiused (osa, 17,5 mm)	1
Max rakendustemperatuur	80 °C
Min rakendustemperatuur	-40 °C
Plahvatuskindel mudel	ei
Signaalkontaktiga	ei
Suurim talitluspinge AC	255
Suurim talitluspinge DC	350
Peene painduva juhtme min läbilõige	2,5 mm ²
Jäiga (ühe-/mitmekordse) juhtme max läbilõige	2,5 mm ²
Jäiga (ühe-/mitmekordse) juhtme min läbilõige	0,14 mm ²
LPZ	2→3
Võrgu max liigvoolu kaitse	20
Maksimaalne eelkaitse	20 A
Maksimaalne lahendusvool (8/20 µs)	7 kA
Paigaldusviis	35 mm DIN-latt
Impulssvoolu nimiväärtus (8/20 µs)	2,5 kA
Tunnusvool AC (50/60 Hz)	230 V
võrguvorm	muu
OBO nimikoormusvool (sisestus-/väljastusklemm)	20 A
Pooluste arv	3
Testiklass, tüüp 3	jah
kaitseklass	IP20
Kaitsetase	≤1,4
Kaitsetase [L-N]	≤1,0
Kaitsetase [N-PE]	1,4 kV
Kaitsetase soon - soon	<1000 V
Kaitsetase soon - maa	<1400 V
Seadme signalisatsioon	optiline
Liigpingekaitseade (SPD) vastavalt standardile EN 61643-11	Tüüp3
Liigpingekaitseade (SPD) standardi IEC 61643-1 kohaselt	klass III
Juhtmetüüp liigpingekaitseadmetele	Energiavõrk AC