

# Tehniline andmeleht

2 poolusega 48 V juhtimis-, reguleerimis- ja mõõteahelate kaitse

Artiklinumber: 5097615



Standardile EN 61643-11 vastav, tüüp 3, liigpingekaitse / võrgu täppiskaitse

- Sobib alalis- ja vahelduvpingesüsteemidele
- Optilise funktsioneerimisnäduga
- Lihtsalt monteeritavate, kruvideta kinnitusklemmidega
- Ruumisäästva 17,5 mm moodulmõõduga
- Y-lülitus

Kasutamine: universaalselt kasutatav 35 mm DIN-profillatil standardsetes jaotuskeskustes



## Põhiandmed

Artiklinumber	5097615
Tüüp	VF48-AC/DC
Nimetus 1	Piksebarjäär
Nimetus 2	AC ja DC
Tootja	OBO
Mõõde	48V AC
Väikseim täisühik	1
Koguse ühik	Tükk
Kaal	8,56 kg
Kaaluühik	kg/100 tk

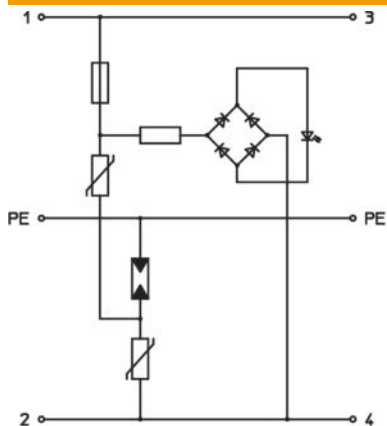
# Tehniline andmeleht

2 poolusega 48 V juhtimis-, reguleerimis- ja mõõteahelate kaitse

Artiklinumber: 5097615



## Tehnilised andmed



vastuvõtuaeg	<25 ns
väljapuhuv	ei
Mudel	48 V versioon
Pooluste teostus	2
Osade ehituslaiused (osa, 17,5 mm)	1
Max rakendustemperatuur	80 °C
Min rakendustemperatuur	-40 °C
Plahvatuskindel mudel	ei
Signaalkontaktiga	ei
Suurim talitluspinge AC	60
Suurim talitluspinge DC	80
Peene painduva juhtme min läbilõige	2,5 mm <sup>2</sup>
Jäiga (ühe-/mitmekordse) juhtme max läbilõige	2,5 mm <sup>2</sup>
Jäiga (ühe-/mitmekordse) juhtme min läbilõige	0,14 mm <sup>2</sup>
LPZ	2→3
Võrgu max liigvoolu kaitse	20
Maksimaalne eelkaitse	20 A
Maksimaalne lahendusvool (8/20 µs)	2 kA
Paigaldusviis	35 mm DIN-latt
Impulssvoolu nimiväärtus (8/20 µs)	0,7 kA
Tunnusvool AC (50/60 Hz)	48 V
võrguvorm	muu
OBO nimikoormusvool (sisestus-/väljastusklemm)	20 A
Pooluste arv	3
Testiklass, tüüp 3	jah
kaitseklass	IP20
Kaitsetase	≤0,22
Kaitsetase soon - soon	<220 V
Kaitsetase soon - maa	<1200 V
Seadme signalisatsioon	optiline
Liigpingekaitseade (SPD) vastavalt standardile EN 61643-11	Tüüp3
Liigpingekaitseade (SPD) standardi IEC 61643-1 kohaselt	klass III
Juhtmetüüp liigpingekaitseadmete	Energia võrk AC