

Tehniline andmeleht

Kombipiirik V50, 3 poolust + NPE 280 V

Artiklinumber: 5093596



Piksevoolu kombipiirik, tüüp 1+2, DIN EN 61643-11 kohaselt

- Sobib ideaalselt seinalaadijate ja nendega ühendatud sõidukite kaitseks
- Piksekaitse-potentsiaaliühtlustuse jaoks VDE 0185-305 (IEC 62305) kohaselt
- Terviküksus, eelmonteeritud ja ühendusvalmis polükarbonaadist korpuses (IP66)
- Piksevoolu lahendusvõime 12,5 kA (10/350) pooluse kohta ja kuni 50 kA (10/350) kokku

Kasutamine: vahelduvvoolulaadija kuni 22 kW, piksekaitse-potentsiaaliühtlustus III ja IV klassi hoonetele.

Tuule, jää, temperatuuri või päikese tõttu kondensatsioonivee tekkimise riski korral tuleb rakendada lisaabinõusid.

* Komplektne = panus ja alus



Põhiandmed

Artiklinumber	5093596
Tüüp	VG-V50-3+NPE-280
Nimetus 1	Kombipiirik V50
Nimetus 2	3P, korpuses
Tooja	OBO
Mõõde	280V
Väikseim täisühik	1
Koguse ühik	Tükk
Kaal	110 kg
Kaaluühik	kg/100 tk

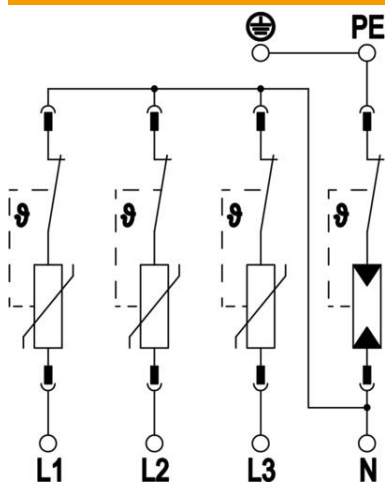
Tehniline andmeleht

Kombipiirik V50, 3 poolust + NPE 280 V

Artiklinumber: 5093596



Tehnilised andmed



Lahendusvool (8/20 μ s) [kokku]	50 kA
Ühendusristlõige (min)	1,5 mm ²
FM-klemmide max läbilõige	16 AWG
FM-klemmide max läbilõige	1,5 mm ²
FM-klemmide min läbilõige	21 AWG
FM-klemmide min läbilõige	0,5 mm ²
vastuvõtuaeg	<25 ns
Reaktsiooniaeg [L-N]	25 ns
väljapuhuv	ei
Pooluste teostus	3+N/PE
Osade ehituslaiused (osa, 17,5 mm)	muu
Max rakendustemperatuur	80 °C
Min rakendustemperatuur	-40 °C
Arvutuslik välguvool (10/350 μ s)	12,5 kA
Arvutuslik välguvool (10/350 μ s) [L-N/PE]	50 kA
Arvutuslik välguvool (10/350 μ s) [N-PE]	50 kA
Arvutuslik välguvool (10/350) [kokku]	50 kA
Pöördemoment	35 Lbs
Pöördemoment	4 Nm
FM-klemmi pöördemoment	1,7 Lbs
FM-klemmi pöördemoment	0,2 Nm
Signaalkontaktiga	ei
Järgvoolu kustutusvõime (eff) [N-PE]	0,1 kA
Funktsiooni-/tõrketeade	optiline
Suurim talitluspinge (L-N)	280 V
Suurim talitluspinge (N_PE)	255 V
Suurim talitluspinge AC	280
Suurim talitluspinge DC	350
Integreeritud eelkaitse	ei
Lühisekindlus max võrgupoolse ülepingekaitse korral	50 kA eff
Peene paindliku juhtme max läbilõige	35 mm ²
Peene paindliku juhtme max läbilõige	2 AWG
Peene painduva juhtme min läbilõige	16 AWG
Peene painduva juhtme min läbilõige	1,5 mm ²
Jäiga (ühe-/mitmekordse) juhtme max läbilõige	2 AWG
Jäiga (ühe-/mitmekordse) juhtme max läbilõige	35 mm ²
Jäiga (ühe-/mitmekordse) juhtme min läbilõige	16 AWG
Jäiga (ühe-/mitmekordse) juhtme min läbilõige	1,5 mm ²
Max õhuniiskus	95 %
Min õhuniiskus	5 %
Võrgu max liigvoolu kaitse	160 A gL/gG
Maksimaalne eelkaitse	160 A

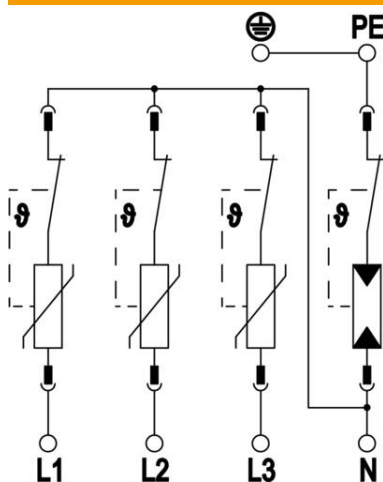
Tehniline andmeleht

Kombipiirik V50, 3 poolust + NPE 280 V

Artiklinumber: 5093596



Tehnilised andmed



Maksimaalne lahendusvool (8/20 μ s)	50 kA
Suurim lahendusvool (8/20 μ s) [L-N]	50 kA
Minimaalne kaugus	1,5 mm
Paigaldusviis	komplekteeritud, korpuses
Impulssvoolu nimiväärtus (8/20 μ s)	30 kA
Impulssvoolu nimiväärtus (8/20 μ s) [L-N]	30 kA
Tunnusvool AC (50/60 Hz)	230 V
võrguvorm	muu
Võrgu tüüp, TN	jah
Võrgu tüüp, TN-C-S	jah
Võrgu tüüp, TN-S	jah
Võrgu tüüp, TT	jah
Pooluste arv	3
Pordid	One-Port-SPD
Jääkpinge [L-N] @ 1 kA	0,7 kV
Jääkpinge [L-N] @ 12,5 kA	1 kV
Jääkpinge [L-N] @ 5 kA	0,8 kV
Jääkpinge [L-N] @ 7 kA	0,9 kV
kaitseklass	IP66
Kaitsejuhtme vool	<_2 μ A
Kaitsetase	\leq 1,3
Kaitsetase [L-N]	\leq 1,3
Kaitsetase [N-PE]	1,3 kV
Seadme signaalsatsioon	optiline
Liigpingekaitseade (SPD) vastavalt standardile EN 61643-11	Tüüp 1+2
Liigpingekaitseade (SPD) standardi IEC 61643-1 kohaselt	klass I+II
Liigpingekaitseade (SPD) standardi UL 1449 kohaselt	Tüüp 4
TOV-pinge [L-N] – fail safe mode – 120 min	440 V
TOV-pinge [L-N] – withstand mode – 5 s	335 V
TOV-pinge [N-PE] – withstand mode – 200 ms	1200 V
Heakskiidud	VDE UL ÖVE