

# Tehniline andmeleht

HoverCube VH-4, 3 x kaitsekontaktiga pistikupesa, 1 x CEE  
16 A, suruõhuühendusega  
Artiklinumber: 6109814



Komplekteeritud ja ühendatud juhtmetega korpus 1/2" toru (1 m) ning suruõhuvooliku ühenduse 13 x 3,5 mm ja 2-suunalise 1/2" jaoturiga, riputusaasa ja haardekonksuga ja 4 katteplaadiga korpus.

Komplekteeritud järgmiselt:

3 x 1sed kaitsekontaktiga pistikupesad 16 A/250 V suurema puutekaitsega, ühe vahelduvvooluahela jaoks mõeldud juhtmetega, ühendus 1 x 3 poolusega klemmide abil, 1 x CEE-pistikupesa 16 A/415 V, vahesein vooluahela lahutamiseks.



PA Polüamiid

## Põhiandmed

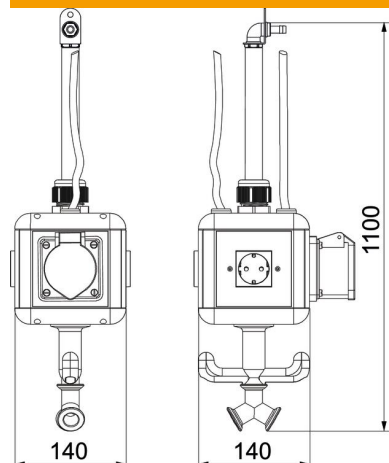
|                   |                               |
|-------------------|-------------------------------|
| Artiklinumber     | 6109814                       |
| Tüüp              | VH-4L 3SD1C16                 |
| Nimetus 1         | HoverCube                     |
| Nimetus 2         | IP20, õhk, haardekonks, pesad |
| Tooja             | OBO                           |
| Mõõde             | 140x140x1100                  |
| Värv              | grafiitmust; RAL 9011         |
| Materjal          | Polüamiid                     |
| Väikseim täisühik | 1                             |
| Koguse ühik       | Tükk                          |
| Kaal              | 380 kg                        |
| Kaaluühik         | kg/100 tk                     |

# Tehniline andmeleht

HoverCube VH-4, 3 x kaitsekontaktiga pistikupesaga, 1 x CEE  
16 A, suruõhuühendusega  
Artiklinumber: 6109814



## Mõõtmed



|        |          |
|--------|----------|
| Laius  | 140 mm   |
| Kõrgus | 1 100 mm |

## Tehnilised andmed

|                                     |             |
|-------------------------------------|-------------|
| Kaitsekontakt-pistikupesade arv     | 3           |
| CEE-pistik - 125 A                  | ilma        |
| CEE-pistik - 16 A                   | 1x16A5p400V |
| CEE-pistik - 32 A                   | ilma        |
| CEE-pistik - 63 A                   | ilma        |
| Elektrienergia/ühendusvõimalus      | muu         |
| FI-kaitselüliti                     | ilma        |
| Käsitlemine                         | Riputatav   |
| Militaarversioon                    | ei          |
| kaitseklass                         | IP20        |
| Muud paigaldised ja/või vabad kohad | 0           |
| Sügavus                             | 196 mm      |
| CEE pistikupesade arv               | 1           |
| Suruõhuühenduste arv                | 2           |