

Tehniline andmeleht

HoverCube VH-4, 3 x maandustihvtiga pistikupesa, 1 x CEE
16 A, suruõhuühendusega
Artiklinumber: 6109818



Komplekteeritud ja ühendatud juhtmetega korpus 1/2" toru (1 m) ning suruõhuvooliku ühenduse 13 x 3,5 mm ja 2-suunalise 1/2" jaoturiga, riputusaasa ja haardekonksuga ja 4 katteplaadiga korpus.

Komplekteeritud järgmiselt:

3 x 1sed maandustihvtiga pistikupesad 16 A/250 V suurema puutekaitsega, ühe vahelduvvooluahela jaoks mõeldud juhtmetega, ühendus 1 x 3 poolusega klemmide abil, 1 x CEE-pistikupesa 16 A/415 V, vahesein vooluahela lahutamiseks.



PA Polüamiid

Põhiandmed

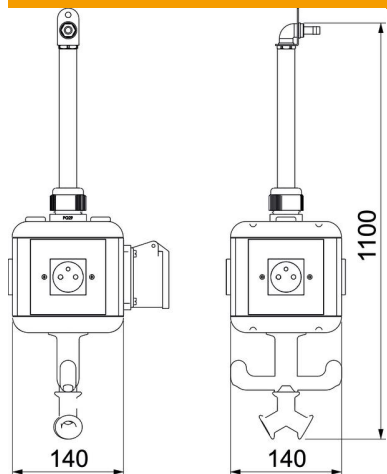
Artiklinumber	6109818
Tüüp	VH-4L 3SF1C16
Nimetus 1	HoverCube
Nimetus 2	IP20, õhk, haardekonks+NFpesad
Tooja	OBO
Mõõde	140x140x1100
Värv	grafiitmust; RAL 9011
Materjal	Polüamiid
Väikseim täisühik	1
Koguse ühik	Tükk
Kaal	440 kg
Kaaluühik	kg/100 tk

Tehniline andmeleht

HoverCube VH-4, 3 x maandustihvtiga pistikupesaga, 1 x CEE
16 A, suruõhuühendusega
Artiklinumber: 6109818



Mõõtmed



Laius	140 mm
Kõrgus	1 100 mm

Tehnilised andmed

Kaitsekontakt-pistikupesade arv	0
CEE-pistik - 125 A	ilma
CEE-pistik - 16 A	1x16A5p400V
CEE-pistik - 32 A	ilma
CEE-pistik - 63 A	ilma
Elektrienergia/ühendusvõimalus	muu
FI-kaitseüliliti	ilma
Käsitlemine	Riputatav
Militaarversioon	ei
kaitseklass	IP20
Muud paigaldised ja/või vabad kohad	4
Sügavus	196 mm