

Tehniline andmeleht

HoverCube VH-4, tühi korpus, suruõhuühendusega

Artiklinumber: 6109810



Tühi korpus 1 m toru (1/2") ning suruõhuvooliku ühenduse 13 x 3,5 mm ja 2-suunalise 1/2" jaoturiga. Riputusaasa ja haardekonksuga, 4 elektrilise seadme paigaldamiseks, kaasas vahesein. Katteplaatideta.



PA Polüamiid

Põhiandmed

Artiklinumber	6109810
Tüüp	VH-4L LG
Nimetus 1	HoverCube
Nimetus 2	IP20, õhk, haardekonks, tühi
Tooja	OBO
Mõõde	140x140x1100
Värv	grafiitmust; RAL 9011
Materjal	Polüamiid
Väikseim täisühik	1
Koguse ühik	Tükk
Kaal	343,8 kg
Kaaluühik	kg/100 tk

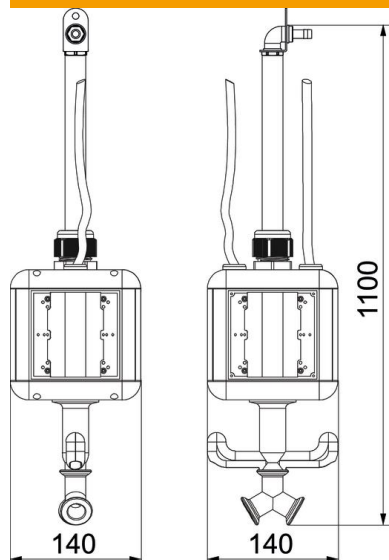
Tehniline andmeleht

HoverCube VH-4, tühi korpus, suruõhuühendusega

Artiklinumber: 6109810



Mõõtmed



Laius	140 mm
Kõrgus	247 mm

Tehnilised andmed

Kaitsekontakt-pistikupesade arv	0
CEE-pistik - 125 A	ilma
CEE-pistik - 16 A	ilma
CEE-pistik - 32 A	ilma
CEE-pistik - 63 A	ilma
Elektrienergia/ühendusvõimalus	muu
FI-kaitselüliti	ilma
Käsitlemine	Riputatav
Militaarversioon	ei
kaitseklass	IP20
Muud paigaldised ja/või vabad kohad	4
Sügavus	140 mm
CEE pistikupesade arv	0
Suruõhuühenduste arv	2