

Tehniline andmeleht

HoverCube VH-4, 3x maandustihvtiga pistikupesa, 1x CEE
16 A
Artiklinumber: 6109808



Komplekteeritud ja ühendatud juhtmetega korpus riputusaasa ja haardekonksuga ning 4 katteplaadiga.

Komplekteeritud järgmiselt:

3 x 1sed maandustihvtiga pistikupesad 16 A/250 V suurema puutekaitsega, ühe vahelduvvooluahela jaoks mõeldud juhtmetega, ühendus 1 x 3 poolusega klemmide abil, 1 x CEE-pistikupesa 16 A/415 V, vahesein vooluahela lahutamiseks.



PA Polüamiid

Põhiandmed

Artiklinumber	6109808
Tüüp	VH-4 3SF1C16
Nimetus 1	HoverCube
Nimetus 2	IP20, haardekonks, NF-pesad
Tooja	OBO
Mõõde	140x140x252
Värv	grafiitmust; RAL 9011
Materjal	Polüamiid
Väikseim täisühik	1
Koguse ühik	Tükk
Kaal	115,7 kg
Kaaluühik	kg/100 tk

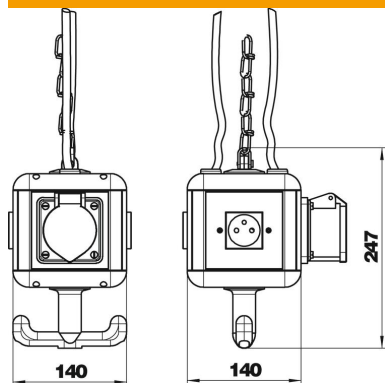
Tehniline andmeleht

HoverCube VH-4, 3x maandustihvtiga pistikupesa, 1x CEE
16 A

Artiklinumber: 6109808



Mõõtmed



Laius	140 mm
Kõrgus	247 mm

Tehnilised andmed

Kaitsekontakt-pistikupesade arv	0
CEE-pistik - 125 A	ilma
CEE-pistik - 16 A	1x16A5p400V
CEE-pistik - 32 A	ilma
CEE-pistik - 63 A	ilma
Elektrienergia/ühendusvõimalus	muu
FI-kaitselüliti	ilma
Käsitlemine	Riputatav
Militaarversioon	ei
kaitseklass	IP20
Muud paigaldised ja/või vabad kohad	3
Sügavus	196 mm
CEE pistikupesade arv	1
Suruõhuühenduste arv	0