

Tehniline andmeleht

HoverCube VH-4, tühi korpus

Artiklinumber: 6109801



Tühi korpus riputusaasa ja haardekonksuga, 4 elektrilise seadme paigaldamiseks, kaasas vahesein. Katteplaatideta.



PA Polüamiid

Põhiandmed

Artiklinumber	6109801
Tüüp	VH-4 LG RW
Nimetus 1	HoverCube
Nimetus 2	IP20, haardekonksuga, tühi
Tooja	OBO
Mõõde	140x140x252
Värv	polaarvalge; RAL 9010
Materjal	Polüamiid
Väikseim täisühik	1
Koguse ühik	Tükk
Kaal	72 kg
Kaaluühik	kg/100 tk

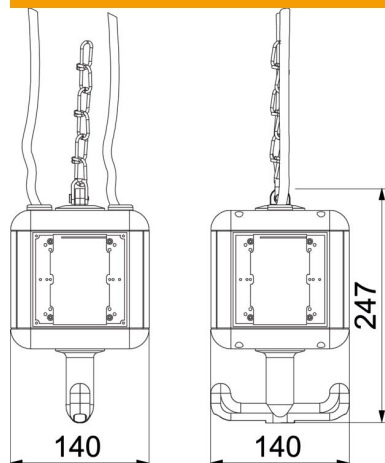
Tehniline andmeleht

HoverCube VH-4, tühi korpus

Artiklinumber: 6109801



Mõõtmed



Laius	140 mm
Kõrgus	237 mm

Tehnilised andmed

kaitse	ilma
Kaitsekontakt-pistikupesade arv	0
Võrguühenduse liik	muu
CEE-pistik - 125 A	ilma
CEE-pistik - 16 A	ilma
CEE-pistik - 32 A	ilma
CEE-pistik - 63 A	ilma
Elektrienergia/ühendusvõimalus	2 kaablit (silmuskaabel / läbi ühendamiseks)
FI-kaitseüliti	ilma
Käsitlemine	Riputatav
Militaarversioon	ei
kaitseklass	IP20
Muud paigaldised ja/või vabad kohad	0
Sügavus	140 mm
CEE pistikupesade arv	0
Suruõhuühenduste arv	0