

Tehniline andmeleht

HoverCube VH-8, tühi korpus, suruõhuühendusega

Artiklinumber: 6109825



Tühi korpus 1 m toru (1/2") ning suruõhuvooliku ühenduse 13 x 3,5 mm ja 2-suunalise 1/2" jaoturiga. Riputusaasa ja haardekonksuga, elektriliste seadmete paigaldamiseks, kaasas vahesein. Katteplaatideta.



PA Polüamiid

Põhiandmed

Artiklinumber	6109825
Tüüp	VH-8L LG
Nimetus 1	HoverCube
Nimetus 2	IP20, õhk, haardekonks, tühi
Tooja	OBO
Mõõde	140x140x352
Värv	grafiitmust; RAL 9011
Materjal	Polüamiid
Väikseim täisühik	1
Koguse ühik	Tükk
Kaal	300 kg
Kaaluühik	kg/100 tk

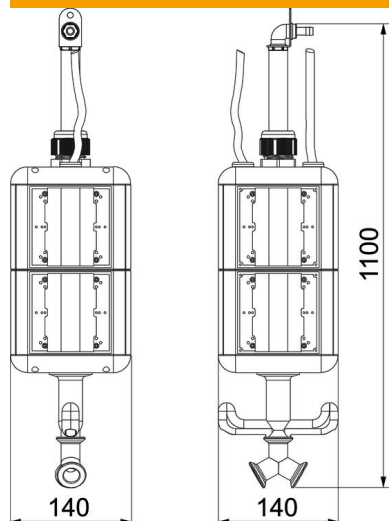
Tehniline andmeleht

HoverCube VH-8, tühi korpus, suruõhuühendusega

Artiklinumber: 6109825



Mõõtmed



Laius	140 mm
Kõrgus	1 100 mm

Tehnilised andmed

Kaitsekontakt-pistikupesade arv	0
CEE-pistik - 125 A	ilma
CEE-pistik - 16 A	ilma
CEE-pistik - 32 A	ilma
CEE-pistik - 63 A	ilma
Elektrienergia/ühendusvõimalus	muu
FI-kaitseülilüti	ilma
Käsitlemine	Riputatav
Militaarversioon	ei
kaitseklass	IP20
Muud paigaldised ja/või vabad kohad	8
Sügavus	140 mm