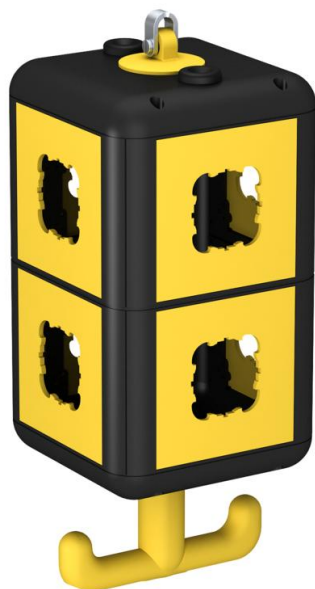


# Tehniline andmeleht

## HoverCube VH-8, tühi korpus, koos katteplaatidega

Artiklinumber: 6109820



Tühi korpus riputusaasa ja haardekonksuga, 8 elektrilise seadme paigaldamiseks, kaasas vahesein. 8 katteplaati UP-kanderõnga või kandepidemega paigaldusseadmetele.



PA Polüamiid

### Põhiandmed

|                   |                                |
|-------------------|--------------------------------|
| Artiklinumber     | 6109820                        |
| Tüüp              | VH-8 LG8P2                     |
| Nimetus 1         | HoverCube                      |
| Nimetus 2         | IP20, haardekonks+katteplaadid |
| Tooja             | OBO                            |
| Mõõde             | 140x140x352                    |
| Värv              | grafiitmust; RAL 9011          |
| Materjal          | Polüamiid                      |
| Väikseim täisühik | 1                              |
| Koguse ühik       | Tükk                           |
| Kaal              | 123,4 kg                       |
| Kaaluühik         | kg/100 tk                      |

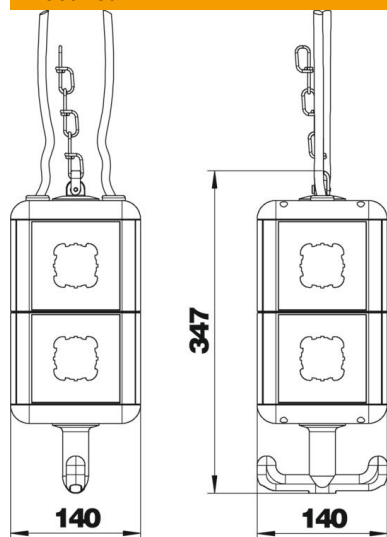
# Tehniline andmeleht

HoverCube VH-8, tühi korpus, koos katteplaatidega

Artiklinumber: 6109820



## Mõõtmed



|        |        |
|--------|--------|
| Laius  | 140 mm |
| Kõrgus | 347 mm |

## Tehnilised andmed

|                                     |           |
|-------------------------------------|-----------|
| Kaitsekontakt-pistikupesade arv     | 0         |
| CEE-pistik - 125 A                  | ilma      |
| CEE-pistik - 16 A                   | ilma      |
| CEE-pistik - 32 A                   | ilma      |
| CEE-pistik - 63 A                   | ilma      |
| Elektrienergia/ühendusvõimalus      | muu       |
| FI-kaitseüliti                      | ilma      |
| Käsitlemine                         | Riputatav |
| Militaarversioon                    | ei        |
| kaitseklass                         | IP20      |
| Muud paigaldised ja/või vabad kohad | 8         |
| Sügavus                             | 140 mm    |