

Tehniline andmeleht

HoverCube VH-8, tühi korpus, suruõhuühendusega

Artiklinumber: 6109827



Tühi korpus 1 m toru (1/2") ning suruõhuvooliku ühenduse 13 x 3,5 mm ja 2-suunalise 1/2" jaoturiga. Riputusaasa ja haardekonksuga, elektriliste seadmete paigaldamiseks, kaasas vahesein. Katteplaatideta. Töökohtade varustamiseks. Kaitseaste: IP 44.



PA Polüamiid

Põhiandmed

| | |
|-------------------|------------------------------|
| Artiklinumber | 6109827 |
| Tüüp | VHF-8L LG |
| Nimetus 1 | HoverCube |
| Nimetus 2 | IP44, õhk, haardekonks, tühi |
| Tooja | OBO |
| Mõõde | 175x135x1100 |
| Värv | grafiitmust; RAL 9011 |
| Materjal | Polüamiid |
| Väikseim täisühik | 1 |
| Koguse ühik | Tükk |
| Kaal | 400 kg |
| Kaaluühik | kg/100 tk |

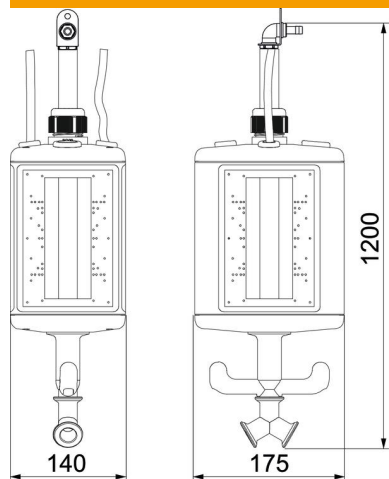
Tehniline andmeleht

HoverCube VH-8, tühi korpus, suruõhuühendusega



Artiklinumber: 6109827

Mõõtmed



| | |
|--------|----------|
| Laius | 140 mm |
| Kõrgus | 1 100 mm |

Tehnilised andmed

| | |
|-------------------------------------|-----------|
| Kaitsekontakt-pistikupesade arv | 0 |
| CEE-pistik - 125 A | ilma |
| CEE-pistik - 16 A | ilma |
| CEE-pistik - 32 A | ilma |
| CEE-pistik - 63 A | ilma |
| Elektrienergia/ühendusvõimalus | muu |
| FI-kaitseüliti | ilma |
| Käsitlemine | Riputatav |
| Militaarversioon | ei |
| kaitseklass | IP44 |
| Muud paigaldised ja/või vabad kohad | 8 |
| Sügavus | 175 mm |