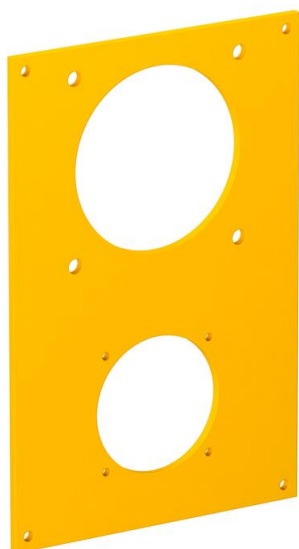


Tehniline andmeleht

Katteplaat VHF, 1 x pinnalepaigaldusega pistikupesale tüüp ASD ja 1 x CEE pistikseadmele
Artiklinumber: 6109858



Katteplaat ühe Ø 45 avaga 38 mm kinnitusega pistikupesa (tüüp ASD-...) paigaldamiseks ja ühe Ø 60 avaga 60 mm kinnitusega CEE pistikupesa 16/32 A paigaldamiseks, sisaldab 8 kruvi seadmete kinnitamiseks.

CE

PVC Polüvinüülkloriid

Põhiandmed

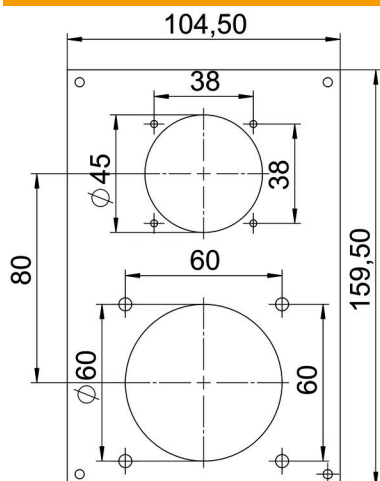
Artiklinumber	6109858
Tüüp	VHF-P13
Nimetus 1	Katteplaat
Nimetus 2	CEE+1x pinnap. p.pesa 38x38
Tooja	OBO
Mõõde	166x105mm
Värv	rapsikollane, RAL 1021
Materjal	Polüvinüülkloriid
Väikseim täisühik	1
Koguse ühik	Tükk
Kaal	7,4 kg
Kaaluühik	kg/100 tk

Tehniline andmeleht

Katteplaat VHF, 1 x pinnalepaigaldusega pistikupesale tüüp ASD ja 1 x CEE pistikseadmele
Artiklinumber: 6109858



Mõõtmed



Pikkus	159,5 mm
Laius	104,5 mm
Kõrgus	3 mm

Tehnilised andmed

üksuste arv	2
Ava kuju	ümar
Kinnitusviis	kinnikeeratav
Pimekaas	ei
halogeenita	ei
Paigaldustehnika	muu
kaitseklass	IP20