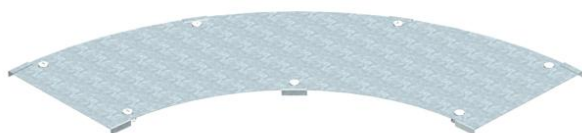


Tehniline andmeleht

Kaas 90° poognale DD

Artiklinumber: 6231527



Kaas koos eelmonteeritud pöördriividega tugevdatud põlvele 90°. Kuna jätk monteeritakse väljastpoolt on liitmiku kaas 300 mm lühem kui vastav liitmik. Seda tuleb trassielementide paigaldamisel silmas pidada.



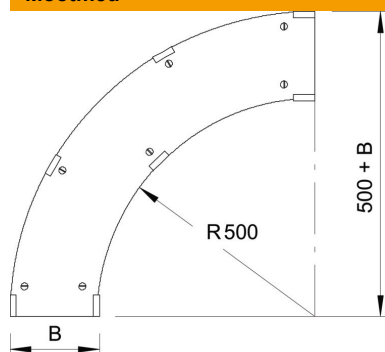
St Teras

DD tsingitud lintmeetodil tsink/alumiinium, Double Dip

Põhiandmed

Artiklinumber	6231527
Tüüp	WDBRL 90 20 DD
Nimetus 1	90° poogna kaas
Nimetus 2	tugevdatud süsteem 110 ja 160
Tootja	OBO
Mõõde	B200mm
Materjal	Teras
Pinnakate	tsingitud lintmeetodil tsink/alumiinium, Double Dip
Pindala standard	DIN EN 10346
Väikseim täisühik	1
Koguse ühik	Tükk
Kaal	165,1 kg
Kaaluühik	kg/100 tk

Mõõtmed



Laius	200 mm
Kõrgus	110 mm
Pleki paksus	1 mm
Mõõt B	200 mm
Mõõt H	15 mm

Tehniline andmeleht

Kaas 90° poognale DD

Artiklinumber: 6231527



Tehnilised andmed

Pölv (nurk)	90°
Pöördfiksaatorite arv	7 St.
Kinnitusviis	Pöördfiksaator
Sobib korvrennile	ei
Sobib kaabliredelile	jah
Sobib kaablirennile	jah
Roostevaba teras, peitsitud	ei
Šarniirtoime	ei