

Tehniline andmeleht

Kaas 90° poognale FS

Artiklinumber: 6231470



Kaas koos eelmonteeritud pöördriividega tugevdatud põvele 90°.
Kuna jätk monteeritakse väljastpoolt on liitmiku kaas 300 mm lühem kui vastav liitmik. Seda tuleb trassielementide paigaldamisel silmas pidada.

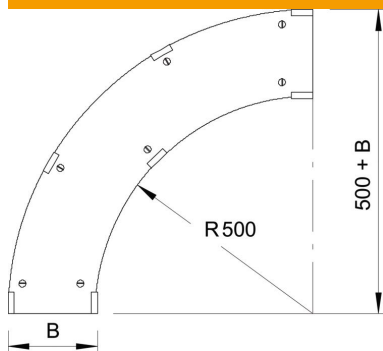


| | |
|-----------|----------------------------|
| St | Teras |
| FS | kuumtsingitud lintmeetodil |

Põhiandmed

| | |
|-------------------|-------------------------------|
| Artiklinumber | 6231470 |
| Nimetus 1 | 90° poogna kaas |
| Nimetus 2 | tugevdatud süsteem 110 ja 160 |
| Tootja | OBO |
| Mööde | B300mm |
| Materjal | Teras |
| Pinnakate | kuumtsingitud lintmeetodil |
| Pindala standard | DIN EN 10346 |
| Väikseim täisühik | 1 |
| Koguse ühik | Tükk |
| Kaal | 263 kg |
| Kaaluühik | kg/100 tk |

Mõõtmed



| | |
|--------------|--------|
| Laius | 300 mm |
| Kõrgus | 110 mm |
| Pleki paksus | 1 mm |
| Mõõt B | 300 mm |
| Mõõt H | 15 mm |

Tehnilised andmed

| | |
|-----------------------------|----------------|
| Põlv (nurk) | 90° |
| Pöördfiksaatorite arv | 7 St. |
| Kinnitusviis | Pöördfiksaator |
| Sobib korvrennile | ei |
| Sobib kaabliredelile | jah |
| Sobib kaablirennile | jah |
| Roostevaba teras, peitsitud | ei |