

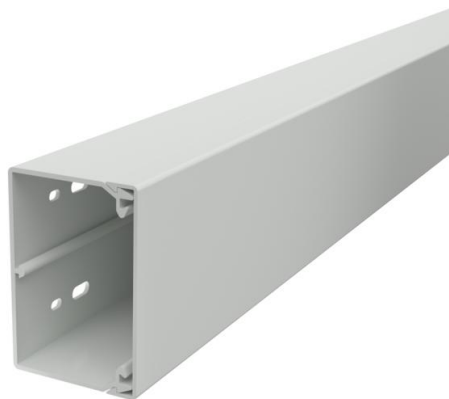
Tehniline andmeleht

Karbik, tüüp WDK 60090

Artiklinumber: 6027113



Karbiku kaas ja karbik põhjaperforatsiooniga.
Sisaldab nelja kaane klambrit
Kaaneklamber on kogu karbiku pikkuses nihutatav



PVC Polüvinüülkloriid

Põhiandmed

| | |
|-------------------|-----------------------|
| Artiklinumber | 6027113 |
| Tüüp | WDK60090LGR |
| Nimetus 1 | Seina- ja laekarbik |
| Nimetus 2 | põhjaperforatsiooniga |
| Tooja | OBO |
| Mõõde | 60x90x2000 |
| Värv | helehall; RAL 7035 |
| Materjal | Polüvinüülkloriid |
| Väikseim täisühik | 24 |
| Koguse ühik | Meeter |
| Kaal | 110 kg |
| Kaaluühik | kg/100 m |

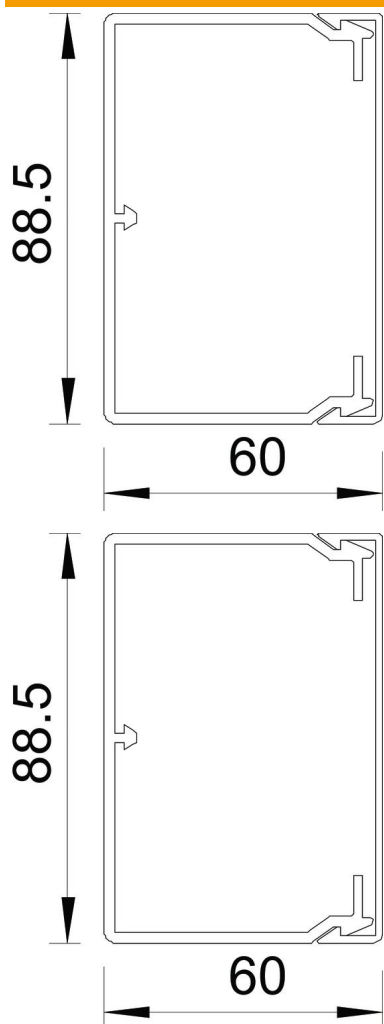
Tehniline andmeleht

Karbik, tüüp WDK 60090

Artiklinumber: 6027113



Mõõtmed



| | |
|--------|----------|
| Pikkus | 2 000 mm |
| Laius | 90 mm |
| Kõrgus | 60 mm |

Tehniline andmeleht

Karbik, tüüp WDK 60090

Artiklinumber: 6027113



Tehnilised andmed

| | |
|--|----------------------|
| fikseeritud vaheseinte arv | 0 |
| Kaablite arv: NYM 3 x 1,5 mm ² Ø 10,5 mm (ilma toosita) | 24 |
| Kaablite arv: NYM 3 x 2,5 mm ² Ø 11,5 mm (ilma toosita) | 20 |
| Kaablite arv: NYM 5 x 1,5 mm ² Ø 12,0 mm (ilma toosita) | 18 |
| ühendatavate vaheseinte arv | 1 |
| Juhtmekanalite katte tüüp | lahti |
| Kinnitusviis | Põhjaperforatsioon |
| Toimetagamine | ei |
| halogeenita | ei |
| kaablikinnitusklamber | jah |
| Kanali jätkumuhv | ei |
| Tamitakse rullis | ei |
| Kasulik ristlöige | 4236 mm ² |
| kaitseklass | IP30 |
| kaitsekile | ei |
| Kaitsemäär IK-kood | IK04. |
| Rakendustemperatuuri vahemiku max | 60 °C |
| Rakendustemperatuuri vahemiku min | -5 °C |