

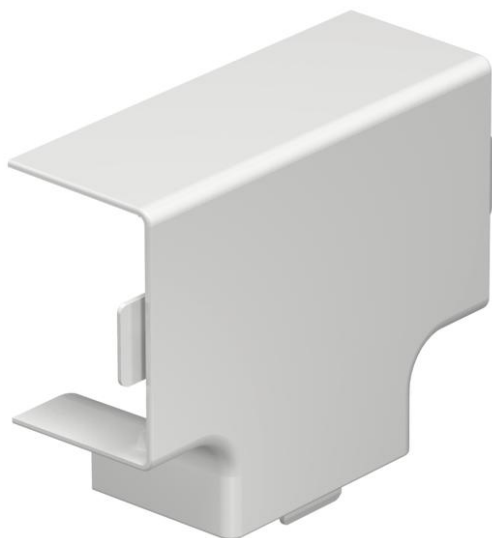
Tehniline andmeleht

T- ja ristühenduse kate, karbiku tüübile WDK 30045

Artiklinumber: 6175698



T-ühendus halogeenivabade WDKH-karbikute suunamuutuseks.
Lisadetailid on karbikut katvad.



Polükarbonaat/akrüülnitriilbutadieenstüreen

Põhiandmed

Artiklinumber	6175698
Tüüp	WDKH-T30045RW
Nimetus 1	T- ja ristühenduse kate
Nimetus 2	halogeenivaba
Tooja	OBO
Mõõde	30x45mm
Värv	polaarvalge; RAL 9010
Materjal	Polükarbonaat/akrüülnitriilbutadieenstüreen
Väikseim täisühik	4
Koguse ühik	Tükk
Kaal	1,803 kg
Kaaluühik	kg/100 tk

Tehniline andmeleht

T- ja ristühenduse kate, karbiku tüübile WDK 30045

Artiklinumber: 6175698



Mõõtmed



Pikkus	88 mm
Laius	45 mm
Kõrgus	30 mm
Mõõt a	88 mm
Mõõt b	68 mm

Tehnilised andmed

Mudel	Vormitud kate
Kinnitusviis	kinnivajutata
Toimetagamine	ei
karbiku mõõtude jaoks	30 x 45
halogeenita	jah
Min kanalikõrgus	45 mm
Kanali sügavus	30 mm
kaitseklass	IP30
kaitsekile	ei
Kaitsemäär IK-kood	IK07.
Rakendustemperatuuri vahemiku max	90 °C
Rakendustemperatuuri vahemiku min	-5 °C