

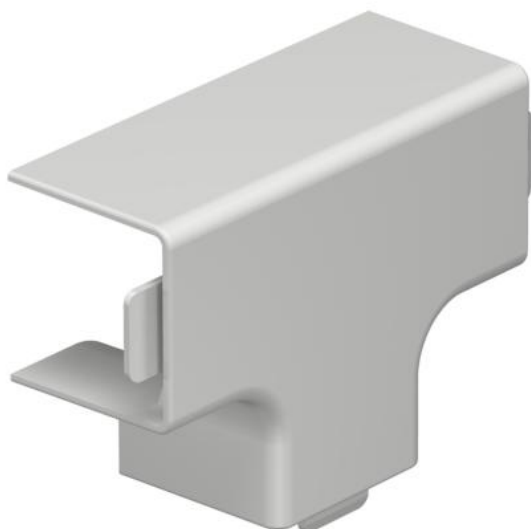
Tehniline andmeleht

T-ühenduse kate, karbiku tüübile WDK 25025

Artiklinumber: 6182852



T-ühenduse kate WDK-karbiku suunamuutuseks.
Lisadetailid on karbikut katvad.



PVC Polüvinüülkloriid

Põhiandmed

Artiklinumber	6182852
Tüüp	WDK HT25025LGR
Nimetus 1	T-ühenduse kate
Tootja	OBO
Mõõde	25x25mm
Värv	helehall; RAL 7035
Materjal	Polüvinüülkloriid
Väikseim täisühik	4
Koguse ühik	Tükk
Kaal	1,171 kg
Kaaluühik	kg/100 tk

Tehniline andmeleht

T-ühenduse kate, karbiku tüübile WDK 25025

Artiklinumber: 6182852



Mõõtmed



Pikkus	68 mm
Laius	25 mm
Kõrgus	25 mm
Mõõt a	68 mm
Mõõt b	48 mm
Mõõt H	25 mm

Tehnilised andmed

Mudel	Vormitud kate
Kinnitusviis	kinnivajutata
Toimetagamine	ei
karbiku mõõtude jaoks	25 x 25
halogeenita	ei
Kanali sügavus	25 mm
kaitseklass	IP30
kaitsekile	ei
Kaitsemäär IK-kood	IK04.
Rakendustemperatuuri vahemiku max	60 °C
Rakendustemperatuuri vahemiku min	-5 °C