

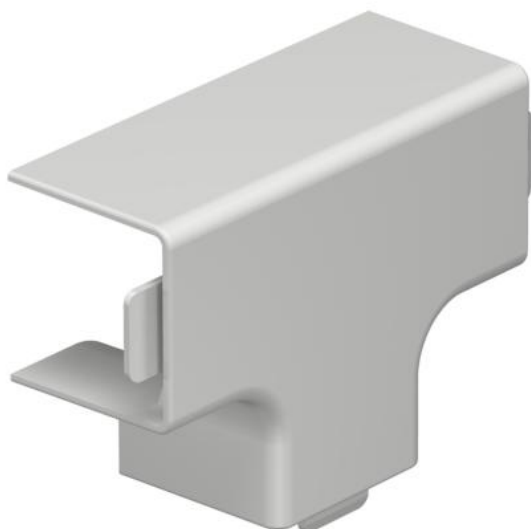
# Tehniline andmeleht

T-ühenduse kate, karbiku tüübile WDK 25025

Artiklinumber: 6192483



T-ühenduse kate WDK-karbiku suunamuutuseks.  
Lisadetailid on karbikut katvad.



PVC Polüvinüülkloriid

## Põhiandmed

|                   |                       |
|-------------------|-----------------------|
| Artiklinumber     | 6192483               |
| Tüüp              | WDK HT25025RW         |
| Nimetus 1         | T-ühenduse kate       |
| Tootja            | OBO                   |
| Mõõde             | 25x25mm               |
| Värv              | polaarvalge; RAL 9010 |
| Materjal          | Polüvinüülkloriid     |
| Väikseim täisühik | 4                     |
| Koguse ühik       | Tükk                  |
| Kaal              | 1,171 kg              |
| Kaaluühik         | kg/100 tk             |

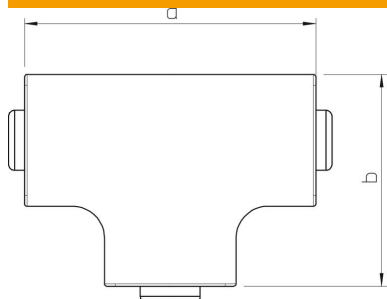
# Tehniline andmeleht

T-ühenduse kate, karbiku tüübile WDK 25025

Artiklinumber: 6192483



## Mõõtmed



|        |       |
|--------|-------|
| Pikkus | 68 mm |
| Laius  | 25 mm |
| Kõrgus | 25 mm |
| Mõõt a | 68 mm |
| Mõõt b | 48 mm |
| Mõõt H | 25 mm |

## Tehnilised andmed

|                                   |               |
|-----------------------------------|---------------|
| Mudel                             | Vormitud kate |
| Kinnitusviis                      | kinnivajutata |
| Toimetagamine                     | ei            |
| karbiku mõõtude jaoks             | 25 x 25       |
| halogeenita                       | ei            |
| Kanali sügavus                    | 25 mm         |
| kaitseklass                       | IP30          |
| kaitsekile                        | ei            |
| Kaitsemäär IK-kood                | IK04.         |
| Rakendustemperatuuri vahemiku max | 60 °C         |
| Rakendustemperatuuri vahemiku min | -5 °C         |