

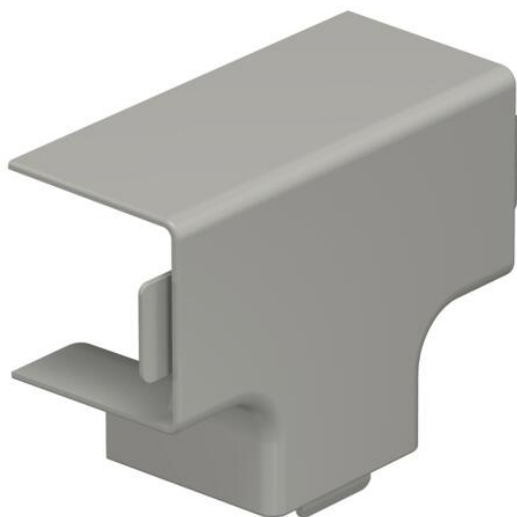
Tehniline andmeleht

T-ühenduse kate, karbiku tüübile WDK 30030

Artiklinumber: 6158536



T-ühenduse kate WDK-karbiku suunamuutuseks.
Lisadetailideks on tavaliselt kaane lisadetailid.



PVC Polüvinüülkloriid

Põhiandmed

Artiklinumber	6158536
Tüüp	WDK HT30030GR
Nimetus 1	T-ühenduse kate
Tootja	OBO
Mõõde	30x30mm
Värv	kivihall; RAL 7030
Materjal	Polüvinüülkloriid
Väikseim täisühik	4
Koguse ühik	Tükk
Kaal	1,485 kg
Kaaluühik	kg/100 tk

Tehniline andmeleht

T-ühenduse kate, karbiku tüübile WDK 30030

Artiklinumber: 6158536



Mõõtmed



Pikkus	50 mm
Laius	30 mm
Kõrgus	30 mm
Mõõt a	50 mm
Mõõt b	39 mm
Mõõt H	30 mm

Tehnilised andmed

Mudel	Vormitud kate
Kinnitusviis	kinnivajutata
Toimetagamine	ei
karbiku mõõtude jaoks	30 x 30
halogeenita	ei
Kanali sügavus	30 mm
kaitseklass	IP30
kaitsekile	ei
Kaitsemäär IK-kood	IK04.
Rakendustemperatuuri vahemiku max	60 °C
Rakendustemperatuuri vahemiku min	-5 °C