

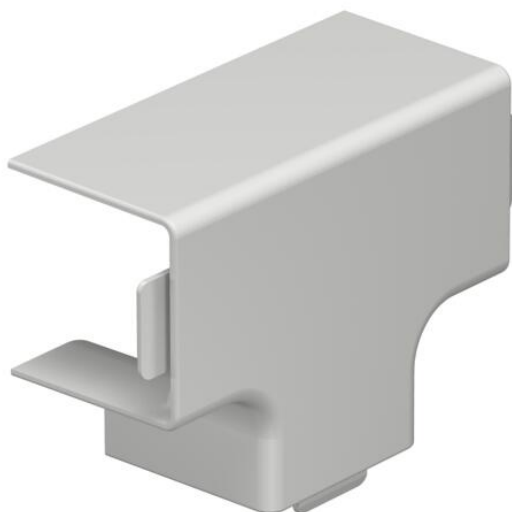
# Tehniline andmeleht

T-ühenduse kate, karbiku tüübile WDK 30030

Artiklinumber: 6192513



T-ühenduse kate WDK-karbiku suunamuutuseks.  
Lisadetailideks on tavaliselt kaane lisadetailid.



**PVC** Polüvinüülkloriid

## Põhiandmed

|                   |                       |
|-------------------|-----------------------|
| Artiklinumber     | 6192513               |
| Tüüp              | WDK HT30030RW         |
| Nimetus 1         | T-ühenduse kate       |
| Tootja            | OBO                   |
| Mõõde             | 30x30mm               |
| Värv              | polaarvalge; RAL 9010 |
| Materjal          | Polüvinüülkloriid     |
| Väikseim täisühik | 4                     |
| Koguse ühik       | Tükk                  |
| Kaal              | 1,542 kg              |
| Kaaluühik         | kg/100 tk             |

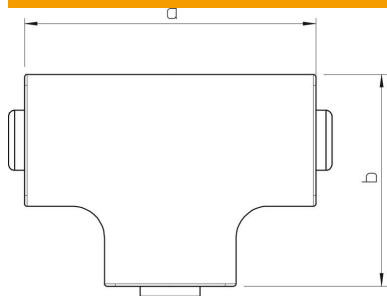
# Tehniline andmeleht

T-ühenduse kate, karbiku tüübile WDK 30030

Artiklinumber: 6192513



## Mõõtmed



|        |       |
|--------|-------|
| Pikkus | 50 mm |
| Laius  | 30 mm |
| Kõrgus | 30 mm |
| Mõõt a | 50 mm |
| Mõõt b | 39 mm |
| Mõõt H | 30 mm |

## Tehnilised andmed

|                                   |               |
|-----------------------------------|---------------|
| Mudel                             | Vormitud kate |
| Kinnitusviis                      | kinnivajutata |
| Toimetagamine                     | ei            |
| karbiku mõõtude jaoks             | 30 x 30       |
| halogeenita                       | ei            |
| Kanali sügavus                    | 30 mm         |
| kaitseklass                       | IP30          |
| kaitsekile                        | ei            |
| Kaitsemäär IK-kood                | IK04.         |
| Rakendustemperatuuri vahemiku max | 60 °C         |
| Rakendustemperatuuri vahemiku min | -5 °C         |