

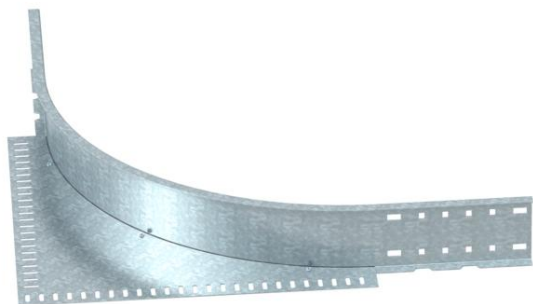
Tehniline andmeleht

Nurga ühendustükk 110 FS

Artiklinumber: 6098475



Nurga ühendustükk tugevdatud kaablirennidele ja -redelitele küljekõrgusega on 110 mm.



St Teras

FS kuumtsingitud lintmeetodil

Põhiandmed

Artiklinumber	6098475
Tüüp	WEAS 110 FS
Nimetus 1	Nurga ühendustükk
Tootja	OBO
Mõõde	110
Materjal	Teras
Pinnakate	kuumtsingitud lintmeetodil
Pindala standard	DIN EN 10346
Väikseim täisühik	1
Koguse ühik	Tükk
Kaal	485,5 kg
Kaaluühik	kg/100 tk

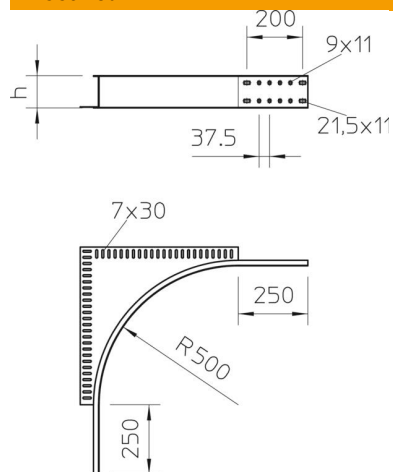
Tehniline andmeleht

Nurga ühendustükk 110 FS

Artiklinumber: 6098475



Mõõtmed



Kõrgus	110 mm
Mõõt h	110 mm

Tehnilised andmed

Toimetagamine	ei
Roostevaba teras, peitsitud kaablikandursüsteemi liitmiku tüüp	ei kruvitud