

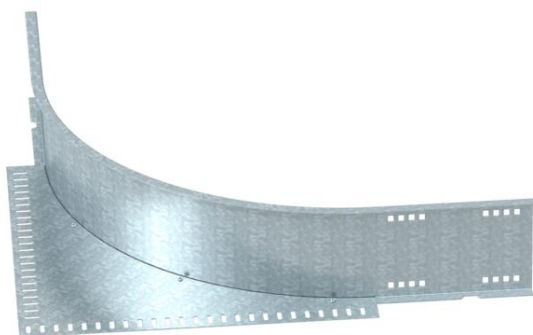
Tehniline andmeleht

Nurga ühendustükk 160 FT

Artiklinumber: 6098864



Nurga ühendustükk tugevdatud kaablirennidele ja -redelitele küljekõrgusega on 160 mm.



CE

St Teras

FT Kuumtsingitud kastmismeetodil

Põhiandmed

Artiklinumber	6098864
Tüüp	WEAS 160 FT
Nimetus 1	Nurga ühendustükk
Tootja	OBO
Mõõde	160
Materjal	Teras
Pinnakate	Kuumtsingitud kastmismeetodil
Pindala standard	DIN EN ISO 1461
Väikseim täisühik	1
Koguse ühik	Tükk
Kaal	669 kg
Kaaluühik	kg/100 tk

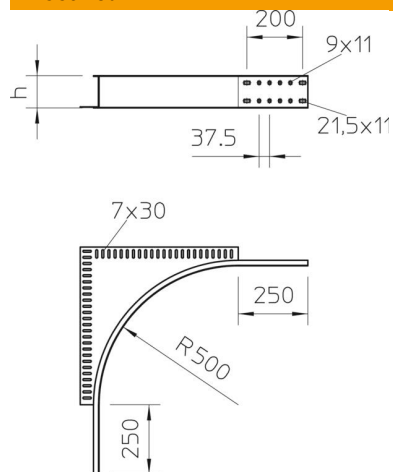
Tehniline andmeleht

Nurga ühendustükk 160 FT

Artiklinumber: 6098864



Mõõtmed



Kõrgus	160 mm
Mõõt h	160 mm

Tehnilised andmed

Ühenduse teostus	ilma jätkuelemendita
Toimetagamine	ei
Roostevaba teras, peitsitud	ei
kaablikandursüsteemi liitmiku tüüp	kruvitud