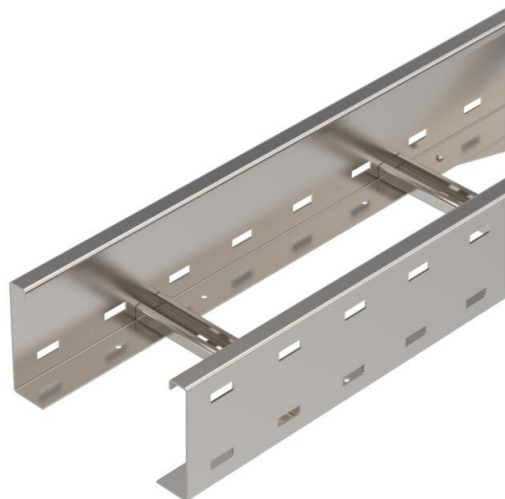


Tehniline andmeleht

Tugevdatud kaabliredel WKLG 110 A4

Artiklinumber: 6311225



Perforeeritud küljetalaga ja 110 mm -kõrgusega tugevdatud kaabliredel. Kaablite kinnitamine U-klambriga 2056.

Pikiühendus WRVL 110 tuleb eraldi tellida.
Magnetiline varjestussummutus ilma kaaneta 10 dB, kaanega 15 dB.



A4 roostevaba teras 1.4571

2B hele, järeltöödeldud

Põhiandmed

Artiklinumber	6311225
Tüüp	WKLG 1120 A4
Nimetus 1	Tugevdatud kaabliredel WKLG
Nimetus 2	perforeeritud küljeprofiil
Tooja	OBO
Mõõde	110x200x6000
Materjal	roostevaba teras 1.4571
Pinnakate	hele, järeltöödeldud
Pindala standard	
Väikseim täisühik	6
Koguse ühik	Meeter
Kaal	560,4 kg
Kaaluühik	kg/100 m

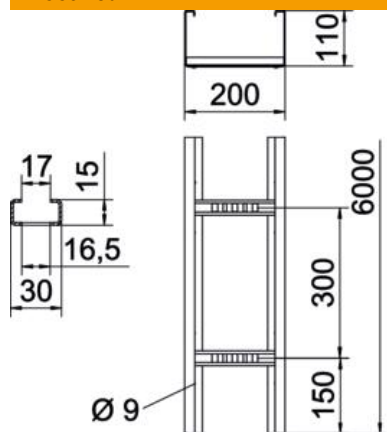
Tehniline andmeleht

Tugevdatud kaabliredel WKLG 110 A4

Artiklinumber: 6311225



Mõõtmed



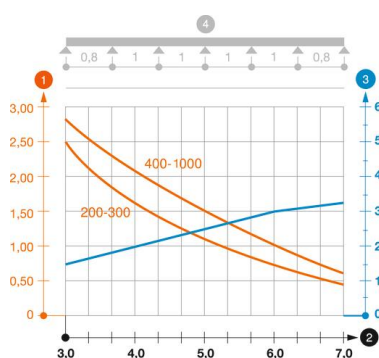
Mõõtmed	110 x 200
Pikkus	6 000 mm
Pikkus	6 000 ft
Laius	200 mm
Kõrgus	110 mm
Mõõt B	200 mm
Mõõt L	6 000 mm
Haruprao suurus	17,00

Tehnilised andmed

Pulkade teostus	Perforeerimata profiil
Küljprofiili teostus	Profiil (avatud)
Toimetagamine	ei
Kasulik ristlõige	186 cm ²
Kasulik ristlõige	18600 mm ²
Roostevaba teras, peitsitud	ei
Külje perforatsioon	jah
Pika sildega teostus	jah
Tala paksus	2 mm

Koormused

sobivad tugede min kaugused	3 m
Sobivad tugede max kaugused	7 m
Tugedevaheline kaugus 3,0 m	2,3 kN/m
Tugedevaheline kaugus 3,5 m	1,9 kN/m
Tugedevaheline kaugus 4,0m	1,6 kN/m
Tugedevaheline kaugus 4,5 m	1,33 kN/m
Tugedevaheline kaugus 5,0 m	1,1 kN/m
Tugedevaheline kaugus 6,0 m	0,8 kN/m
Tugikaugus 7,0 m	0,4 kN/m



Tugevdatud kaabliredeli WKLG 110 koormusdiagramm.

- 1** Lubatav kaablirenni/-redeli koormus (kN/m) ilma inimkoormuseta
- 2** Tugiläius m
- 3** Tala läbipaine mm lubatava kN/m juures
- 4** Koormusskeem katsetamisel
- Koormuskõver koos kaablirenni/kaabliredeli laiusega (mm)
- Tala läbipaindekõver sõltuvalt tugede vahekaugusest