

Tehniline andmeleht

Tugevdatud kaabliredel WKLG 160 A4

Artiklinumber: 6227172



Perforeeritud küljetalaga 160 mm -kõrgusega tugevdatud kaabliredel. Kaablite kinnitamine U-klambriga 2056.
Pikiühendus WRV 160 tuleb eraldi tellida.
Magnetiline varjestussummutus ilma kaaneta 10 dB, kaanega 15 dB.



- A4** roostevaba teras
- 2B** puhas, järeltöödeldud

Põhiandmed

| | |
|-------------------|----------------------------|
| Artiklinumber | 6227172 |
| Tüüp | WKLG 1630 A4 |
| Nimetus 1 | Tugevdatud kaabliredel |
| Nimetus 2 | perforeeritud küljeprofiil |
| Tooja | OBO |
| Mõõde | 160x300x6000 |
| Materjal | roostevaba teras 1.4571 |
| Pinnakate | hele, järeltöödeldud |
| Pindala standard | |
| Väikseim täisühik | 6 |
| Koguse ühik | Meeter |
| Kaal | 767,334 kg |
| Kaaluühik | kg/100 m |

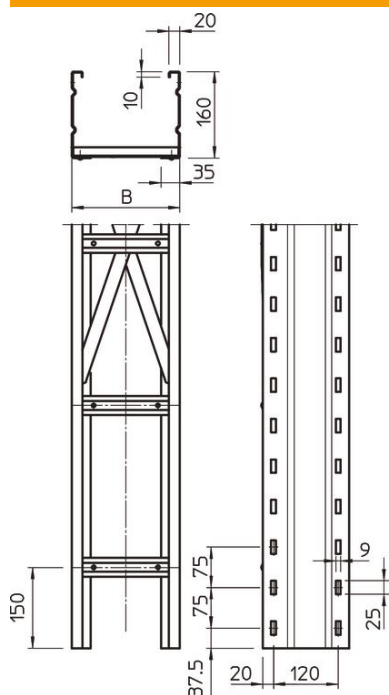
Tehniline andmeleht

Tugevdatud kaabliredel WKLG 160 A4

Artiklinumber: 6227172



Mõõtmed



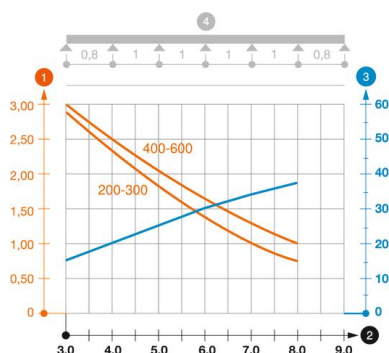
| | |
|-----------------|----------|
| Pikkus | 6 000 mm |
| Pikkus | 6 000 ft |
| Laius | 300 mm |
| Kõrgus | 160 mm |
| Mõõt B | 300 mm |
| Mõõt L | 6 000 mm |
| Haruprao suurus | 16,50 |

Tehnilised andmed

| | |
|-----------------------------|------------------------|
| Pulkade teostus | Perforeerimata profiil |
| Külgprofili teostus | Profiil (avatud) |
| Toimetagamine | ei |
| Kasulik ristlõige | 427 cm ² |
| Kasulik ristlõige | 42700 mm ² |
| Roostevaba teras, peitsitud | ei |
| Külje perforatsioon | jah |
| Pika sildega teostus | jah |
| Tala paksus | 2 mm |

Koormused

| | |
|---------------------------|-----------|
| Tugevaheline kaugus 3,0 m | 2,9 kN/m |
| Tugevaheline kaugus 3,5 m | 2,59 kN/m |
| Tugevaheline kaugus 4,0 m | 2,3 kN/m |
| Tugevaheline kaugus 4,5 m | 2,04 kN/m |
| Tugevaheline kaugus 5,0 m | 1,8 kN/m |
| Tugevaheline kaugus 6,0 m | 1,4 kN/m |
| Tugikaugus 7,0 m | 1 kN/m |
| Tugevaheline kaugus 8,0 m | 0,7 kN/m |



Tugevdatud kaabliredeli (tüüp WKLG 160) koormusdiagramm.

- 1 Lubatav kaablirenni/-redeli koormus (kN/m) ilma inimkoormuseta
- 2 Tugilaius m
- 3 Tala läbipaine mm lubatava kN/m juures
- 4 Koormusskeem katsetamisel
- Koormuskõver koos kaablirenni/kaabliredeli laiusega (mm)
- Tala läbipaindekõver sõltuvalt tugede vahekaugusest